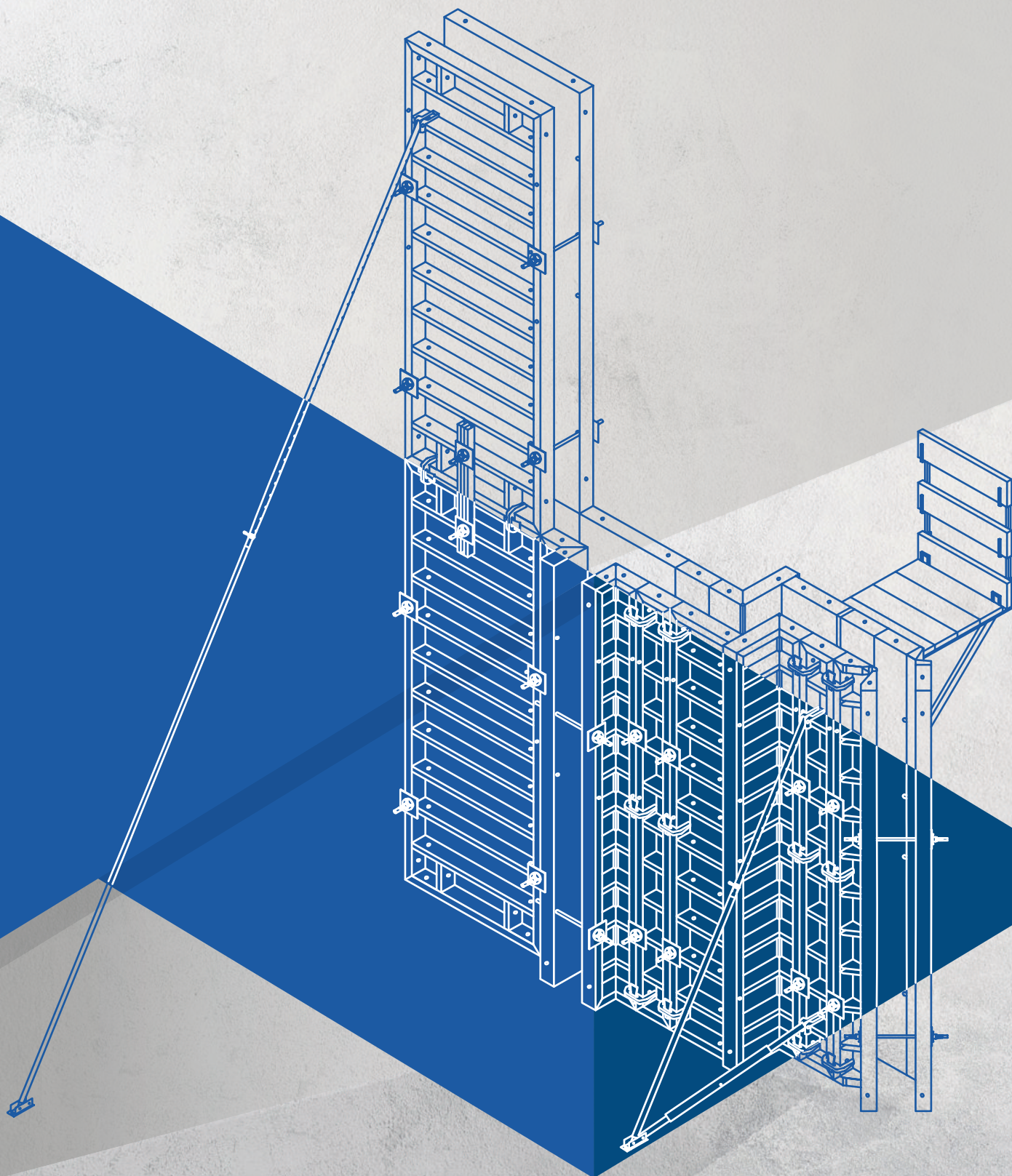




ОПАЛУБКА МЗО

КАТАЛОГ ПРОДУКЦИИ



СИСТЕМЫ ДЛЯ МОНОЛИТНОГО СТРОИТЕЛЬСТВА

ОПАЛУБКА СТАЛЬНАЯ УНИВЕРСАЛЬНАЯ

Опалубка стальная МЗО	4
Щит Линейный	5
Щит Универсальный	6
Колонны. Опалубка криволинейных стен	7
Щит Угловой Внутренний	8
Щит Угловой Распалубочный	9
Щит Шарнирный	10
Щит Угловой Наружный	11
Угловой Элемент	12
Опалубка круглых колонн	13

КОМПЛЕКТУЮЩИЕ

Замок клиновой. Замок универсальный BFD	14
Замок удлиненный. Захват крановый	15
Болт стяжной. Гайка. Шайба	16
Анкер торцевой. Шкворень. Крюк	17
Балка выравнивающая	18
Кронштейн подмостей. Ограждающее устройство. ЗУС	19
Подкос двухуровневый	20
Подкос одноуровневый	21
Подмости наружные	22

ПЕРЕКРЫТИЕ НА СТОЙКАХ ТЕЛЕСКОПИЧЕСКИХ

Перекрытие на стойках телескопических	23
Балка. Тренога. Унивилка	24

ОПОРНЫЕ СИСТЕМЫ

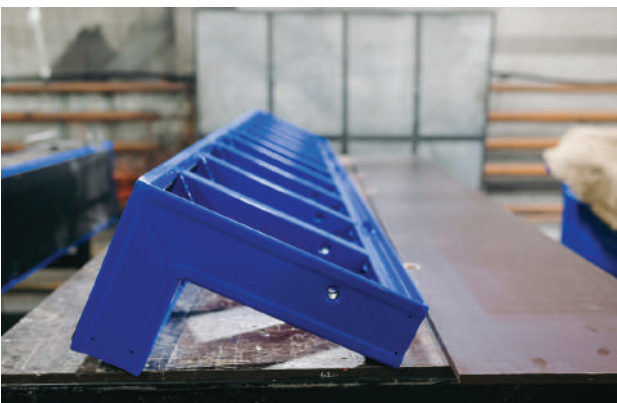
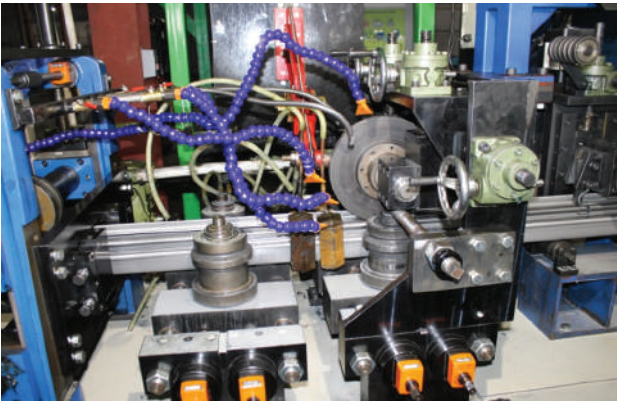
Чашечная система	26
Клиновое устройство	28

ПЛАСТИКОВЫЕ ЗАКЛАДНЫЕ

Фиксатор «Кубик усиленный», «Опора универсальная»	30
Фиксатор многоэтажный. Фиксатор «Стойка». Фиксатор «Стульчик»	31
Фиксатор «Звездочка». Фиксатор «Пробка». Конус. Трубка ПВХ	32
Подставка для фиксаторов арматуры. Пробка. Защитный колпачок. Нагель	33

ВСПОМОГАТЕЛЬНЫЕ МАТЕРИАЛЫ

Фанера. Смазка для опалубки. Провод прогревочный «ПНСВ»	34
Укрывочный материал. КТПТО-80	35



Основным направлением компании **ООО «МЗО»**, является производство, продажа и аренда опалубочных систем, расходных материалов и комплектующих, необходимых для производства бетонных работ.

Компания **ООО «МЗО»** производит:

- Опалубку стен и колонн;
- Опалубку для фундаментов;
- Опалубку Перекрытий на Телескопических стойках;
- Опалубку Перекрытий на Объемных стойках;
- Радиусную Опалубку;
- Комплектующие к опалубке.

На основании рабочего проекта и технической задачи стоящей перед заказчиком, инженеры нашей компании произведут расчет оптимального комплекта опалубки на строительный объект.

ООО «МЗО» является официальным дилером ведущих Фанерных комбинатов.

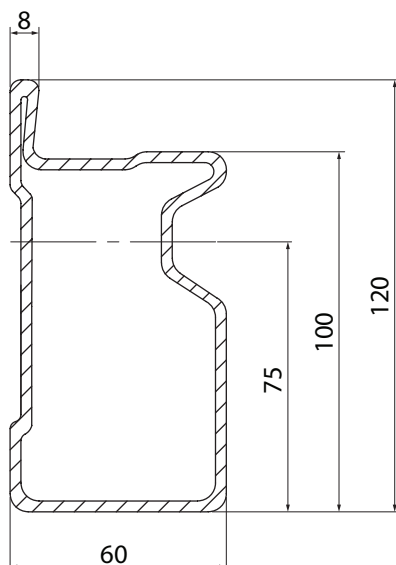
Наличие складских терминалов в Москве позволяет оперативно решить вопрос с поставкой.

Собственный автопарк позволяет компании осуществлять грузоперевозки в самые кратчайшие сроки и по самым приемлемым ценам.





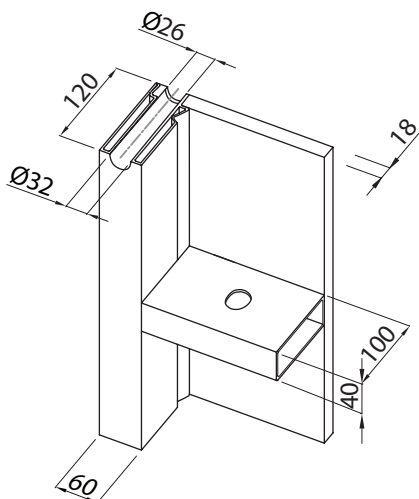
ОПАЛУБКА СТАЛЬНАЯ УНИВЕРСАЛЬНАЯ СБОРНО-РАЗБОРНАЯ 1 КЛАССА.



Характеристика (марка стали 10)	"МЗО-120"
толщина профиля	2 мм, 2,5 мм, 3 мм
допустимая нагрузка	60 - 90 кН/м
оборачиваемость щитов	более 350 циклов
прогиб при допустимой нагрузке не более, мм.	1/400
высота щитов	от 600 мм до 3300 мм
ширина	от 200 мм до 1200 мм
скорость бетонирования	не ограничена

Опалубка **МЗО** стальная крупнощитовая универсальная сборно-разборная 1-го класса ГОСТ Р 52085-2003.

- Обвязочный профиль щита изготавливается из стального штрипса марки 10 ПС и имеет толщины 2 мм, 2,5 мм, 3,0 мм.
- Геометрические размеры профиля 120*60 мм.
- Горизонтальные ребра жесткости щита изготавливаются из профилированной трубы сечением 100x40 мм толщина стенки 2,0 мм.
- Втулки под стяжные болты, в обвязочном профиле щита, выполнены из цельнотянутой трубы и имеют конусное сечение.
- Окрашивание происходит методом порошковой покраски в автоматической камере, с соблюдением всех технологических процессов (обезжиривание, травление, промывка) при температуре не ниже 190°C.
- По желанию клиента полимерное покрытие может быть заменено на горячее цинкование. Гарантия от коррозии 10 лет!
- Палуба щита изготавливается из ламинированной фанеры 18 мм. 1 сорт, при этом края дополнительно защищены силиконовым герметиком и крепится к каркасу при помощи стальных саморезов.
- По желанию клиента палуба щита может быть изготовлена из ламинированной фанеры с пленкой плотностью 220 гр/м².
- Все монтажные отверстия в каркасе щита развальцовываются, что исключает возможность выпадения втулок и попадания внутрь каркаса цементного раствора.



* Возможно изготовление щитов любых размеров и конфигураций по чертежам заказчика.

ЩИТ ЛИНЕЙНЫЙ

Предназначен для опалубливания прямолинейных, криволинейных участков стен сегментами и состоит из металлического каркаса и фанерной палубы.

Продуманная модульная сетка элементов позволяет применять опалубку гибко и экономично. Возможность изготовления щитов в диапазоне размеров от 0,2 до 1,2 м.* по ширине и от 0,6 до 3,3 м.* по высоте с шагом 1 см.

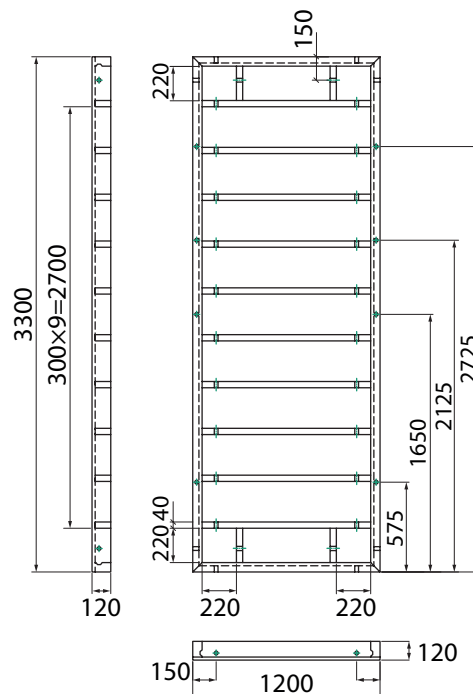
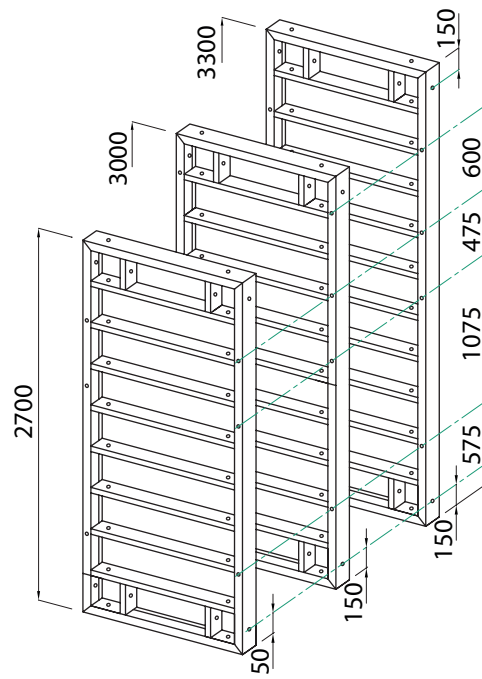
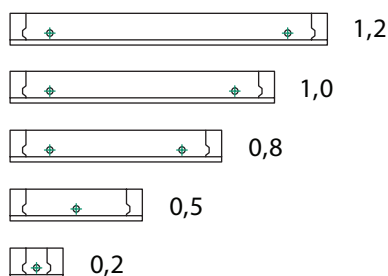
- простое планирование и опалубливание;
- подгонка по высоте и ширине с шагом 1 см;
- малое количество участков компенсации;
- возможность монтажа для любой геометрии здания.

* Изготовление щитов любых размеров

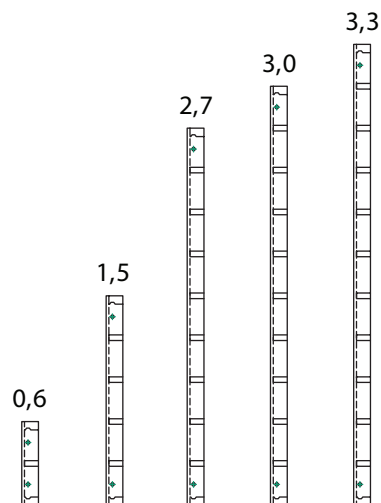
ОСНОВНЫЕ РАЗМЕРЫ ЩИТОВ:

Наименование	Высота, м	Ширина, м
Щит линейный MZ 120	0,6 - 3,30	1,20
Щит линейный MZ 120	0,6 - 3,30	1,15
Щит линейный MZ 120	0,6 - 3,30	1,10
Щит линейный MZ 120	0,6 - 3,30	1,05
Щит линейный MZ 120	0,6 - 3,30	1,00
Щит линейный MZ 120	0,6 - 3,30	0,95
Щит линейный MZ 120	0,6 - 3,30	0,90
Щит линейный MZ 120	0,6 - 3,30	0,85
Щит линейный MZ 120	0,6 - 3,30	0,80
Щит линейный MZ 120	0,6 - 3,30	0,75
Щит линейный MZ 120	0,6 - 3,30	0,72
Щит линейный MZ 120	0,6 - 3,30	0,70
Щит линейный MZ 120	0,6 - 3,30	0,65
Щит линейный MZ 120	0,6 - 3,30	0,60
Щит линейный MZ 120	0,6 - 3,30	0,50
Щит линейный MZ 120	0,6 - 3,30	0,40
Щит линейный MZ 120	0,6 - 3,30	0,30

ШИРИНА ЭЛЕМЕНТОВ ОТ 0,2 М ДО 1,2 М



ВЫСОТА ЭЛЕМЕНТОВ ОТ 0,6 М ДО 3,3 М



ЩИТ УНИВЕРСАЛЬНЫЙ

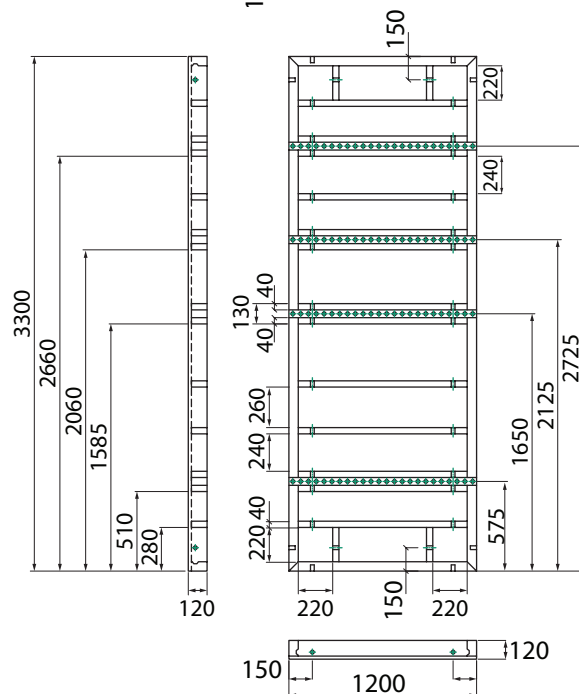
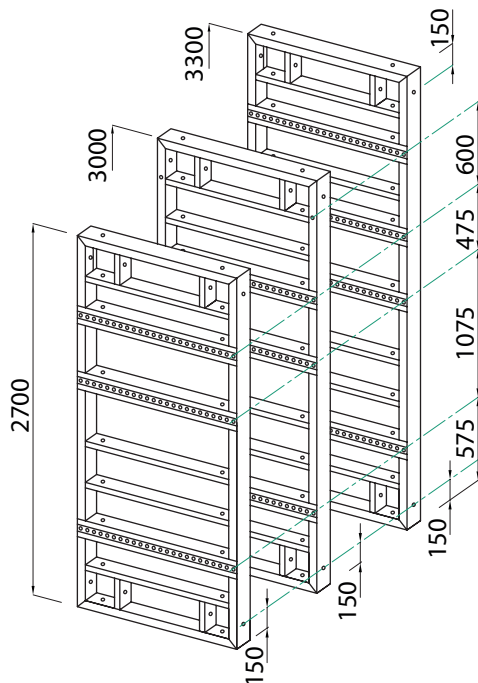
Отличие универсального щита от линейного заключается в наличии отверстий в горизонтальных ребрах. Расстояние между отверстиями в 50 мм дает возможность варьировать значение толщины стен или сечение колонны. При закрытии отверстий пластиковыми пробками щит используют как линейный.

Универсальный щит служит:

- для формирования колонн;
- для формирования Углов;
- для стыков стен;
- для торцевых участков опалубки.

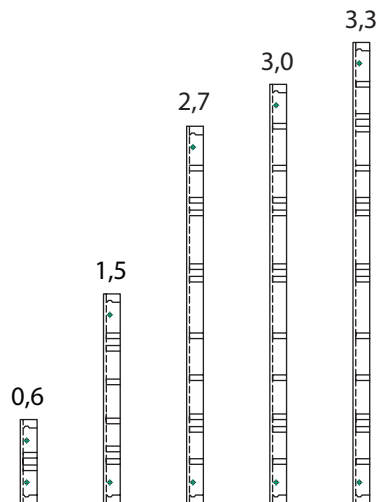
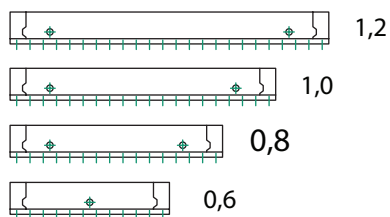
СТАНДАРТНЫЕ РАЗМЕРЫ ЩИТОВ:

Наименование	Высота, м	Ширина, м
Щит универсальный MZ 120	0,6 - 3,30	1,20
Щит универсальный MZ 120	0,6 - 3,30	1,15
Щит универсальный MZ 120	0,6 - 3,30	1,10
Щит универсальный MZ 120	0,6 - 3,30	1,05
Щит универсальный MZ 120	0,6 - 3,30	1,00
Щит универсальный MZ 120	0,6 - 3,30	0,95
Щит универсальный MZ 120	0,6 - 3,30	0,90
Щит универсальный MZ 120	0,6 - 3,30	0,85
Щит универсальный MZ 120	0,6 - 3,30	0,80
Щит универсальный MZ 120	0,6 - 3,30	0,75
Щит универсальный MZ 120	0,6 - 3,30	0,72
Щит универсальный MZ 120	0,6 - 3,30	0,70
Щит универсальный MZ 120	0,6 - 3,30	0,65
Щит универсальный MZ 120	0,6 - 3,30	0,60
Щит универсальный MZ 120	0,6 - 3,30	0,55
Щит универсальный MZ 120	0,6 - 3,30	0,50
Щит универсальный MZ 120	0,6 - 3,30	0,45
Щит универсальный MZ 120	0,6 - 3,30	0,40
Щит универсальный MZ 120	0,6 - 3,30	0,35
Щит универсальный MZ 120	0,6 - 3,30	0,30



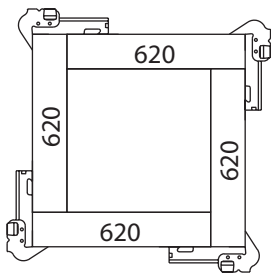
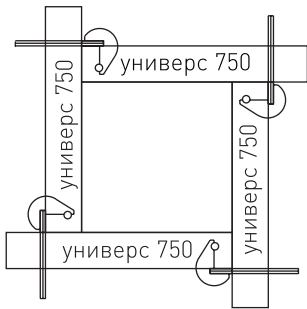
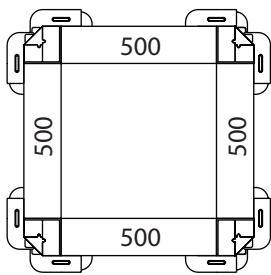
ВЫСОТА ЭЛЕМЕНТОВ ОТ 0,6 М ДО 3,3 М

ШИРИНА ЭЛЕМЕНТОВ ОТ 0,6 М ДО 1,2 М



КОЛОННЫ

* Примеры формирования колонны 500x500 мм.



Наименование	Кол-во шт.
Щит Линейный 0,5м*3м	4
Угловой элемент 3 м	4
Замок клиновой	32
Подкос 2-х уровневый 3 м	2

Щит универсальный 0,75 м*3м	4
Анкер торцевой в сборе	16
Подкос 2-х уровневый 3м	2

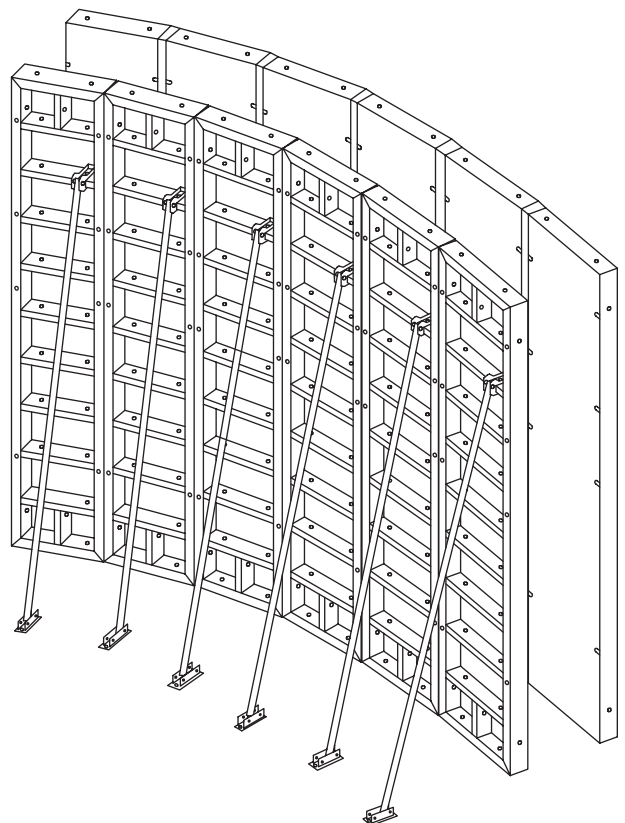
Щит линейный 0,62 м*3м	4
Замок универсальный BFD	20
Подкос 2-х уровневый 3м	2

ОПАЛУБКА КРИВОЛИНЕЙНЫХ СТЕН

При строительстве зданий довольно часто возникает необходимость возведения криволинейных стен. С этой задачей можно справиться, используя радиусную опалубку переменного или фиксированного радиуса кривизны. Но зачастую экономически целесообразно применять линейные щиты, формируя криволинейную поверхность сегментами. Минимальный радиус кривизны, применяя данный способ, от 4 метров.

В состав комплекта входит:

- щиты линейные;
- замки клиновые;
- замки удлиненные;
- болт стяжной (гайка + шайба);
- подкос 2-х уровневый.



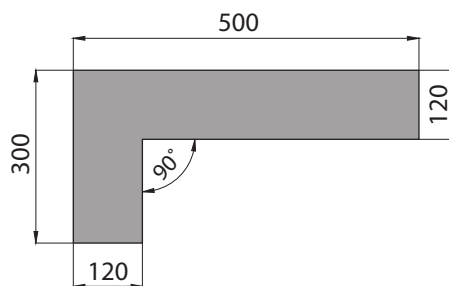
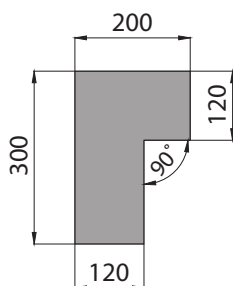
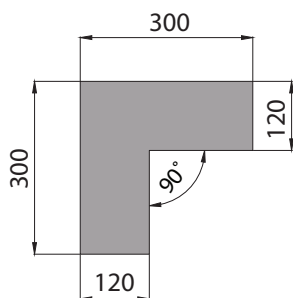
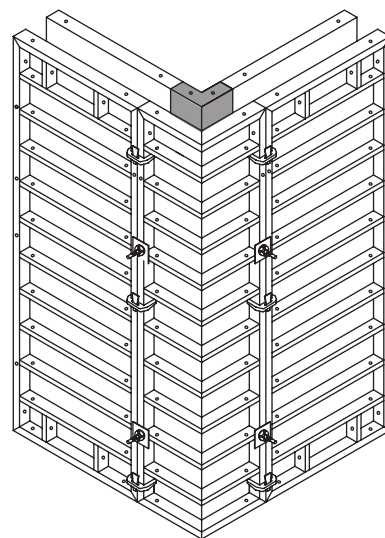
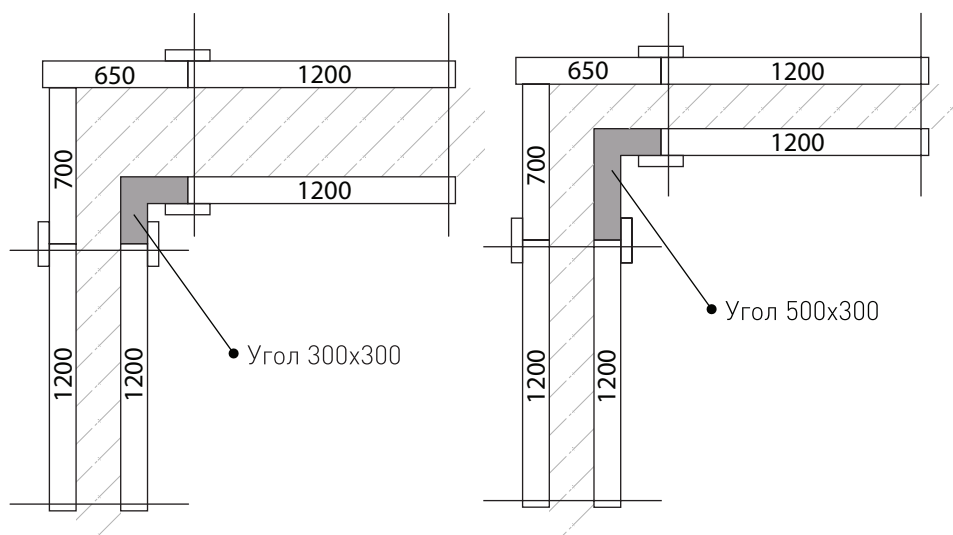
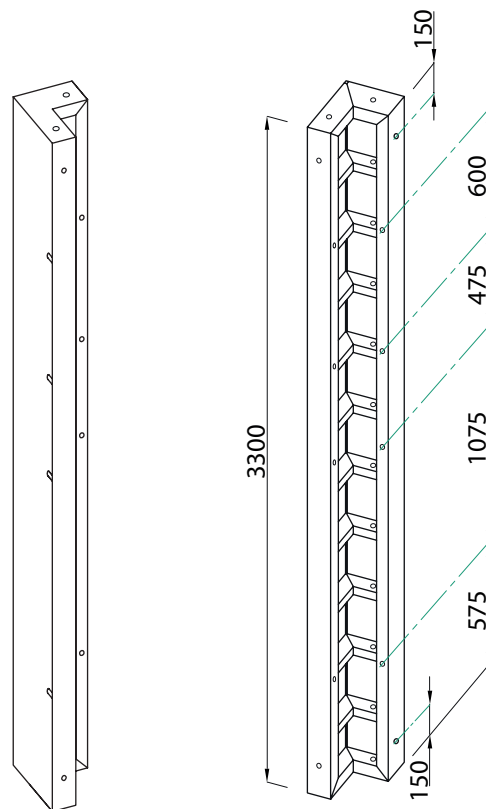
ЩИТ УГЛОВОЙ ВНУТРЕННИЙ

Щит угловой внутренний предназначен для формирования внутренней стороны прямого угла стены и состоит из каркаса и палубы. За исключением формы полностью повторяет конструкцию щитов линейных.

Соединяется с линейными щитами при помощи замков.

СТАНДАРТНЫЕ РАЗМЕРЫ ЩИТОВ:

Наименование	Высота, м	Ширина, м
Щит угловой внутренний	0,6 - 3,30	0,25 x 0,25
Щит угловой внутренний	0,6 - 3,30	0,20 x 0,30
Щит угловой внутренний	0,6 - 3,30	0,25 x 0,30
Щит угловой внутренний	0,6 - 3,30	0,30 x 0,30
Щит угловой внутренний	0,6 - 3,30	0,30 x 0,35
Щит угловой внутренний	0,6 - 3,30	0,30 x 0,40
Щит угловой внутренний	0,6 - 3,30	0,30 x 0,50
Щит угловой внутренний	0,6 - 3,30	0,30 x 0,60
Щит угловой внутренний	0,6 - 3,30	0,50 x 0,50

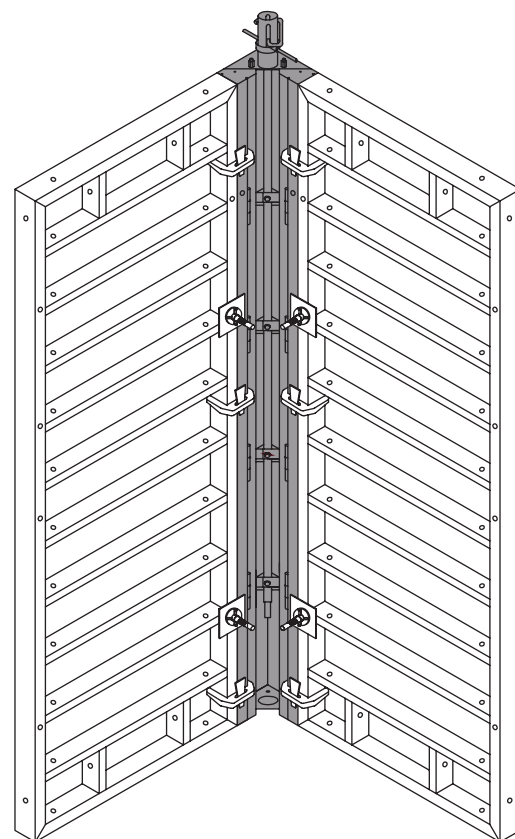


ЩИТ УГЛОВОЙ РАСПАЛУБОЧНЫЙ

Распалубочный угол предназначен для образования внутренних углов и соединения щитов опалубки под углом в 90° , облегчает процесс распалубливания внутренних замкнутых контуров (лифтовые шахты). Состоит из стального каркаса, изготовленного из стали Ст3 пс и металлической палубы рассчитанных на давление бетонной смеси – 80кПа (8т/м^2), прогиб не выше $1/400$ пролета при максимальных нагрузках. Смещение диафрагмы лифтовой шахты углом от бетона при распалубливании не менее 10мм . При необходимости распалубочный угол может быть изготовлен со съемной парой, что дает возможность наращивать высоту опалубки.

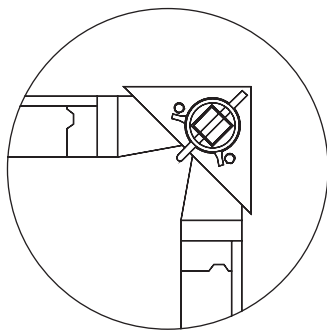
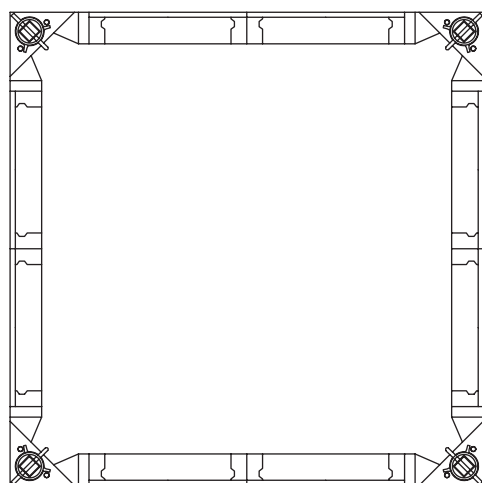
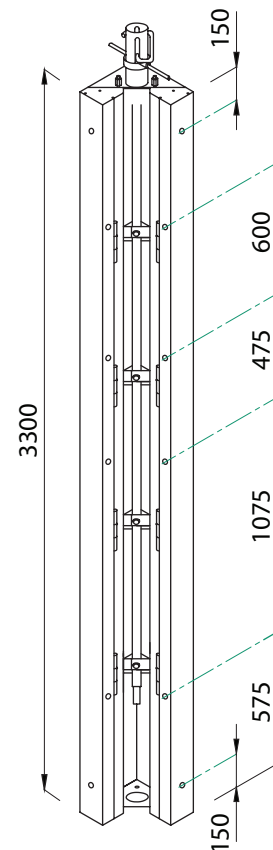
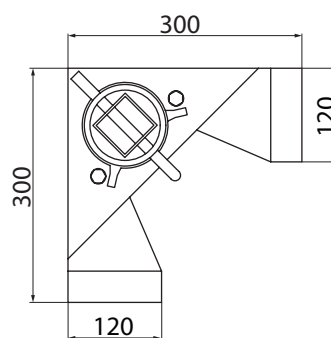
Принцип работы:

При вращении гайки происходит перемещение боковин, что позволяет уменьшить периметр внутреннего замкнутого контура опалубки, благодаря этому возможно распалубить внутреннюю часть лифтовой шахты без разборки. Подъем и перемещение при помощи подъемного крана осуществлять за специальную петлю.



СТАНДАРТНЫЕ РАЗМЕРЫ ЩИТОВ:

Наименование	Высота, м	Ширина, м
Щит угловой распалубочный	1,2	0,30 x 0,30
Щит угловой распалубочный	3,0	0,30 x 0,30
Щит угловой распалубочный	3,3	0,30 x 0,30



ЩИТ ШАРНИРНЫЙ

Щит шарнирный предназначен для формирования внутренних и внешних углов размером от 60° до 180° , а также применяется в замкнутых контурах (лифтовые шахты) для облегчения процесса распалубки и сокращения времени монтажа.

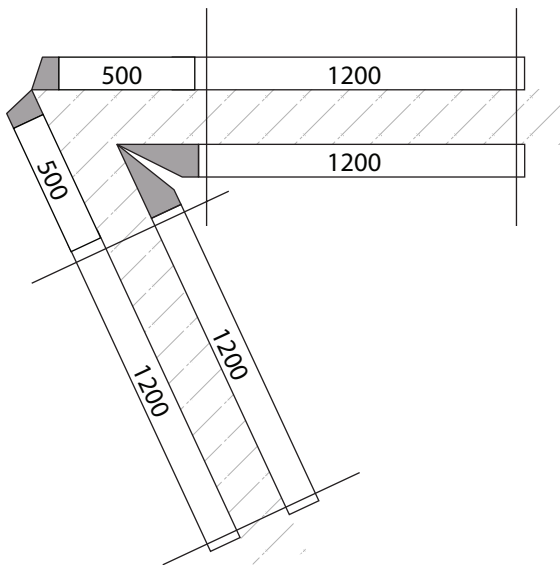
Щит шарнирный можно использовать как:

- щит угловой внутренний;
- щит угловой наружный;
- щит линейный.

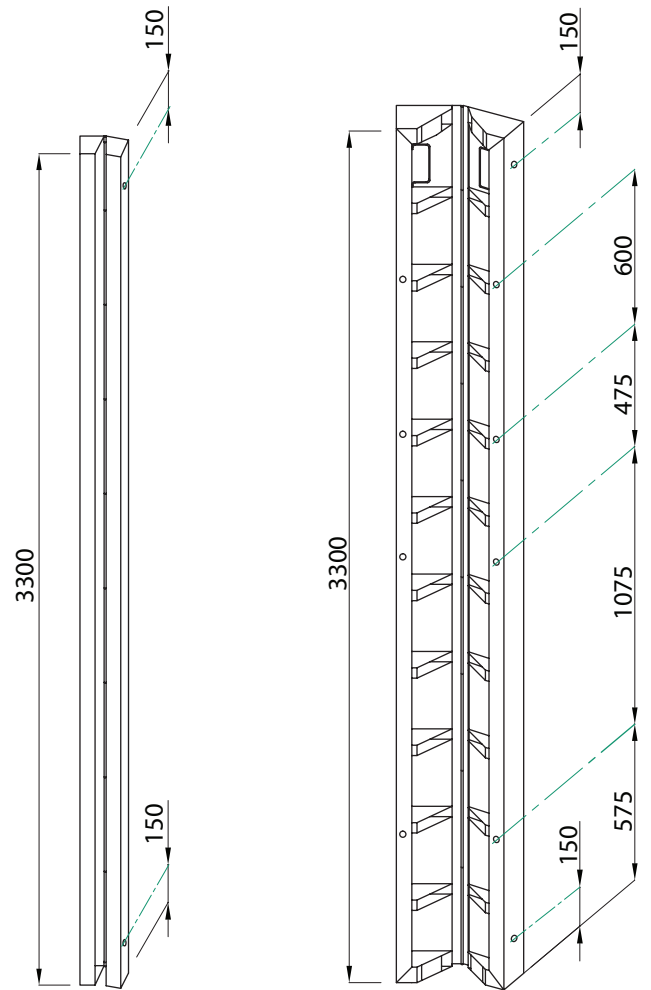
ЩИТ ШАРНИРНЫЙ ВНУТРЕННИЙ:

Наименование	Высота, м	Ширина, м
Щит шарнирный MZ 120	0,6 - 3,30	0,30 x 0,30
Щит шарнирный MZ 120	0,6 - 3,30	0,50 x 0,50

* Острый угол



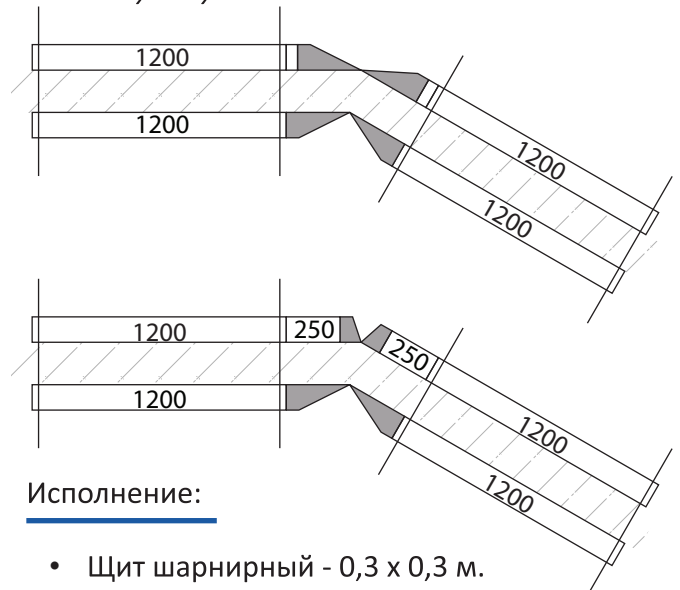
Выполнение опалубки с непрямыми углами может осуществляться с использованием внутренних и наружных шарнирных углов. Диапазон перемещения этих конструктивных элементов допускает получение наружных углов стен от 60° до 180° . Подгонка под толщину стены осуществляется при помощи элементов доборных вставок.



ЩИТ ШАРНИРНЫЙ НАРУЖНЫЙ:

Наименование	Высота, м	Ширина, м
Щит шарнирный MZ 120	0,6 - 3,30	0,10 x 0,10

* Тупой угол



Исполнение:

- Щит шарнирный - 0,3 x 0,3 м.
- Щит шарнирный - 0,1 x 0,1 м.

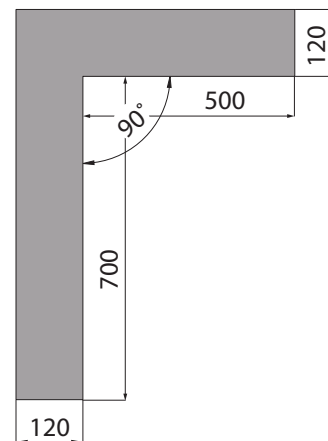
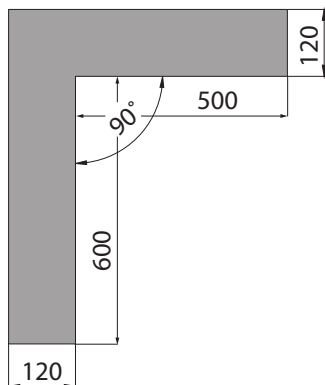
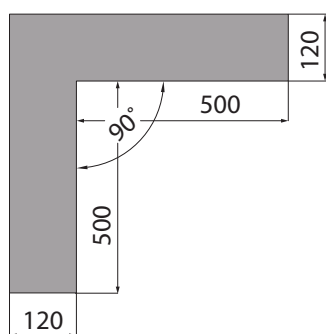
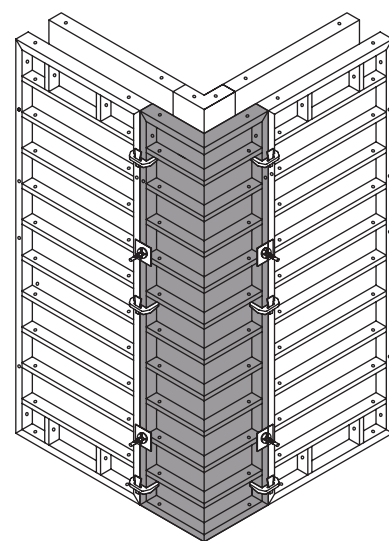
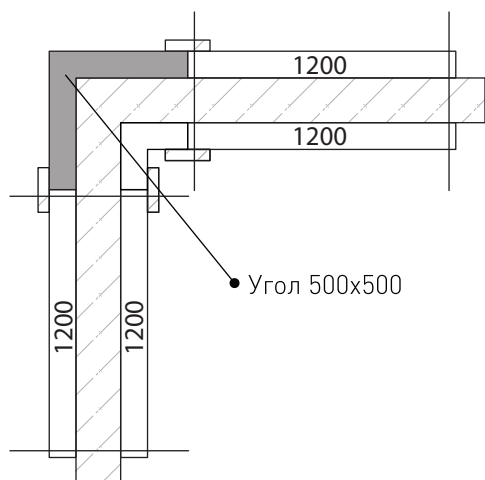
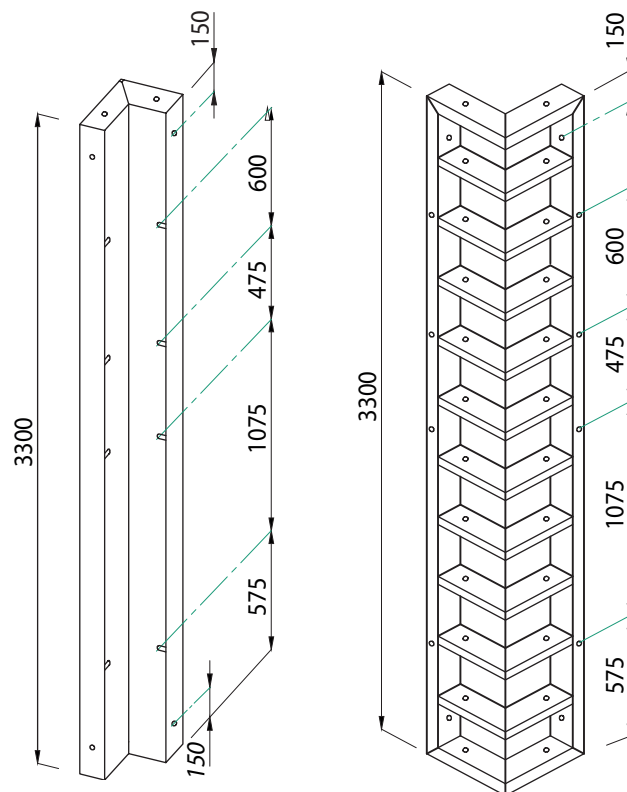
ЩИТ УГЛОВОЙ НАРУЖНЫЙ

Щит угловой наружный предназначен для формирования наружной стороны прямого угла стены и состоит из каркаса и палубы. За исключением формы полностью повторяют конструкцию щитов линейных.

Соединяются с линейными щитами при помощи замков.

СТАНДАРТНЫЕ РАЗМЕРЫ ЩИТОВ:

Наименование	Высота, м	Ширина, м
Щит угловой наружный	0,6 - 3,30	0,30 x 0,30
Щит угловой наружный	0,6 - 3,30	0,30 x 0,40
Щит угловой наружный	0,6 - 3,30	0,40 x 0,40
Щит угловой наружный	0,6 - 3,30	0,45 x 0,45
Щит угловой наружный	0,6 - 3,30	0,48 x 0,48
Щит угловой наружный	0,6 - 3,30	0,50 x 0,50
Щит угловой наружный	0,6 - 3,30	0,50 x 0,60
Щит угловой наружный	0,6 - 3,30	0,60 x 0,60
Щит угловой наружный	0,6 - 3,30	0,70 x 0,70

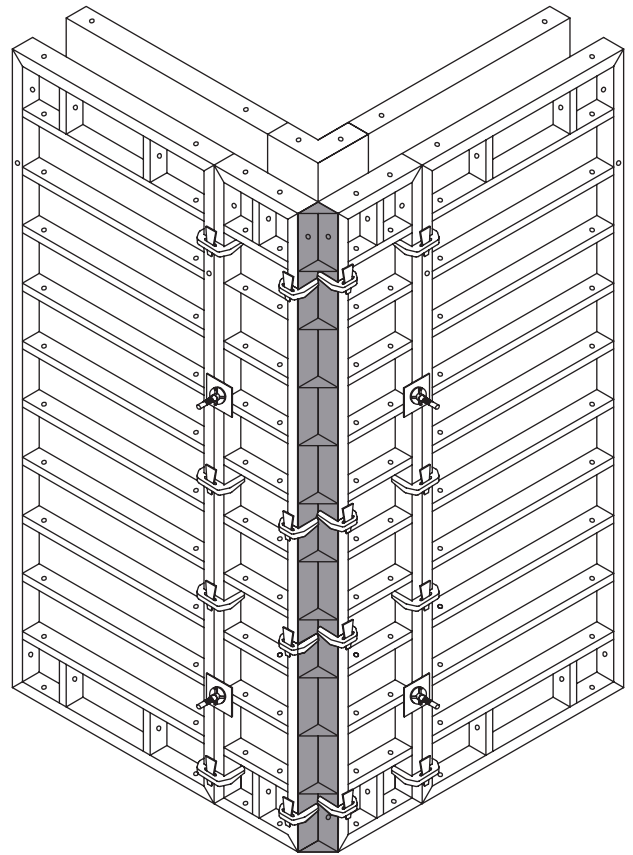


УГЛОВОЙ ЭЛЕМЕНТ

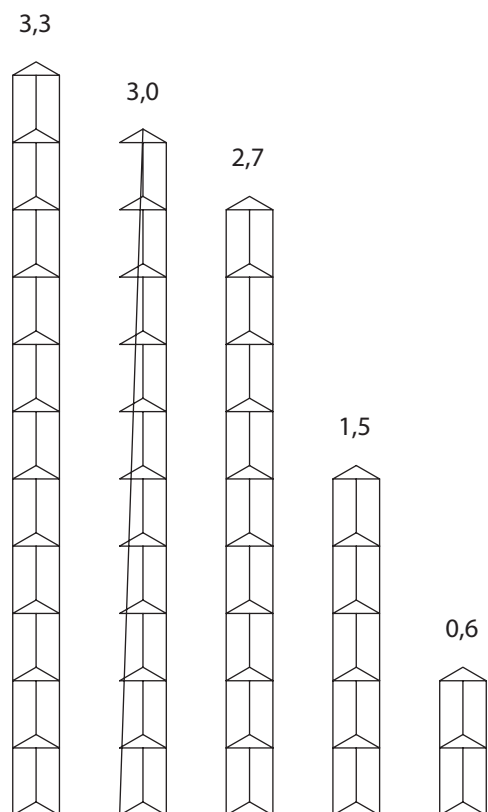
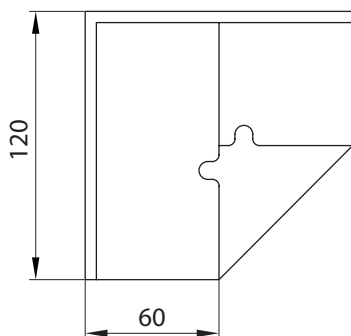
Элемент угловой используется: для соединения линейных щитов при устройстве наружного угла, при сборке опалубки колонн из линейных щитов.

Элемент угловой изготовлен из стального уголка с приваренными к нему узлами крепления (8 шт. для элемента углового L=3,3 и 3,0 м), по 4 шт. для элементов угловых L=1,2 и L=0,6 м).

Через узлы крепления с помощью клиновых или универсальных замков осуществляется соединение с щитами опалубки и их выравнивание.



Наименование	Высота, м
Угловой элемент MZ 120	3,3
Угловой элемент MZ 120	3,0
Угловой элемент MZ 120	2,7
Угловой элемент MZ 120	2,5
Угловой элемент MZ 120	2,0
Угловой элемент MZ 120	1,8
Угловой элемент MZ 120	1,5
Угловой элемент MZ 120	1,2
Угловой элемент MZ 120	1,0
Угловой элемент MZ 120	0,9
Угловой элемент MZ 120	0,8
Угловой элемент MZ 120	0,7
Угловой элемент MZ 120	0,6

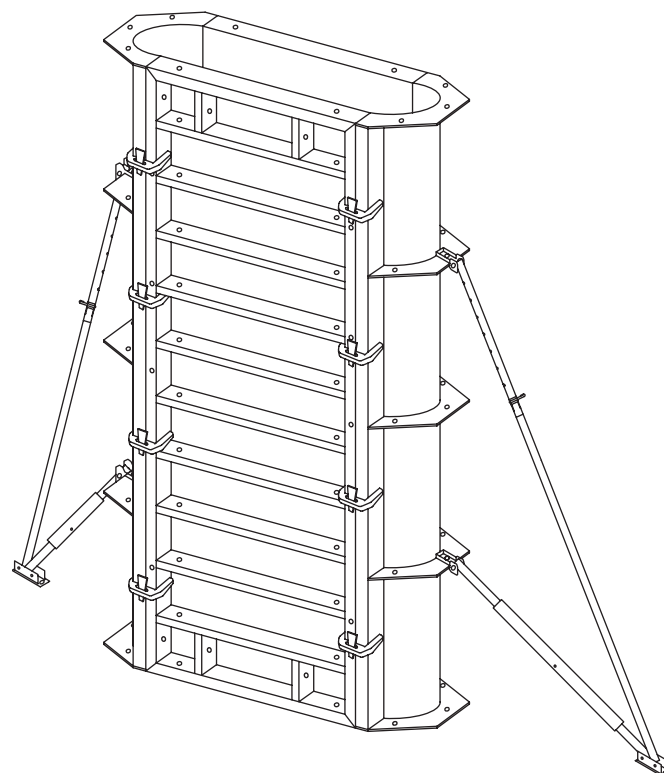


ОПАЛУБКА КРУГЛЫХ КОЛОНН

Элемент опалубки круглых колонн состоит из стального обвязочного профиля, профилированных горизонтальных ребер и палубы из стального проката. Используется для опалубки круглых колонн радиус от 200 мм до 2000 мм и пилонов. Данные элементы совместимы со стеновой стальной опалубкой Арсенал, что расширяет возможности применения данной системы.

Основные характеристики:

- макс. допустимая нагрузка 150kN/m²;
- рекомендуемая скорость бетонирования 3,0 м/ч;
- высота щитов от 0,5 до 6 м;
- радиус колонн от 200 мм до 2000 мм.

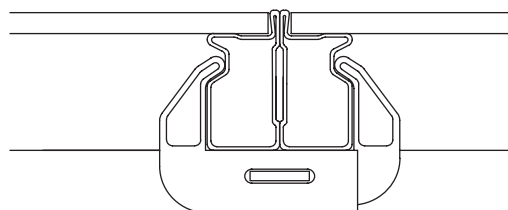
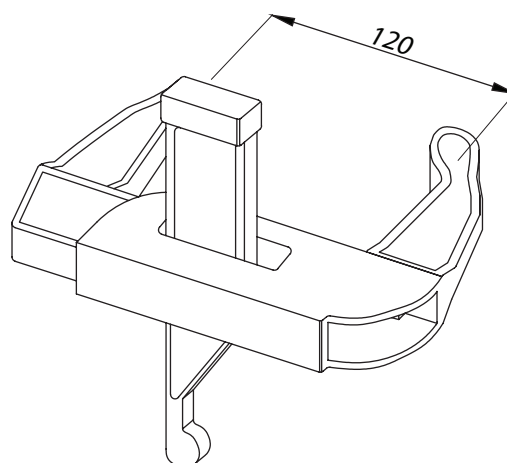


ЗАМОК КЛИНОВОЙ

Применяется для соединения щитов между собой в карты. Используется в стальной опалубке стен. Зажимным элементом замка является специальный клин. Затяжка замка производится молотком, весом не более 400 гр.

Преимущества соединителей элементов:

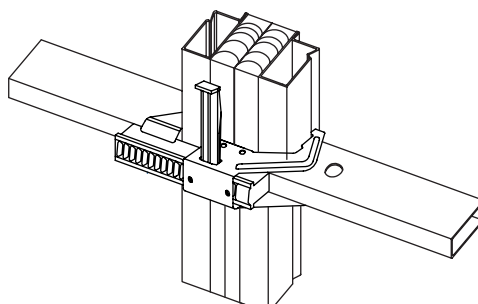
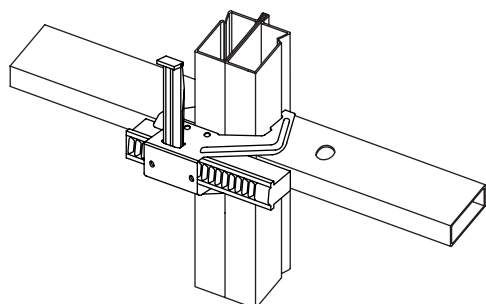
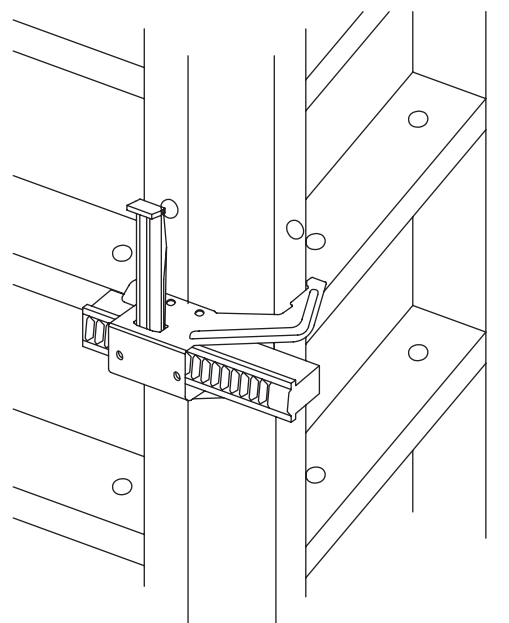
- прочное на разрыв соединение с выравниваем элементов в линию;
- нет мелких теряемых частей;
- стойкость к загрязнению;
- крепление с использованием молотка;
- допустимое растягивающее усилие: 15,0 кН;
- допустимое поперечное усилие: 6,0 кН;
- допустимый момент: 0,5 кН*м.



ЗАМОК УНИВЕРСАЛЬНЫЙ BFD

Замок BFD служит для соединения между собой щитов опалубки и одновременно выполняет функцию выравнивающей балки, позволяет зажимать доборную вставку до 100мм., соединяет щиты при формировании опалубки наружного угла, а также предотвращает смещение щитов в карте при транспортировке краном.

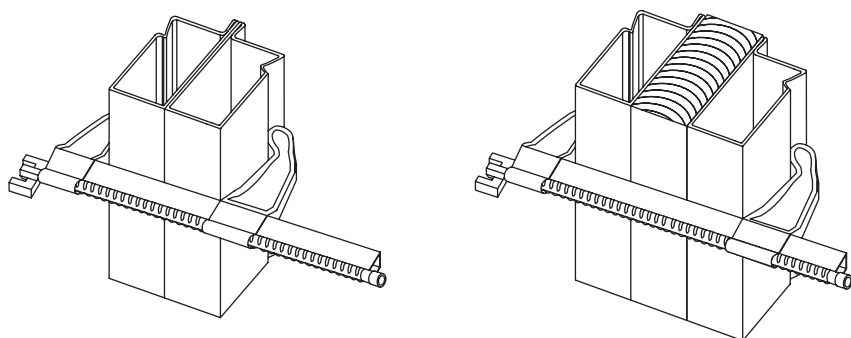
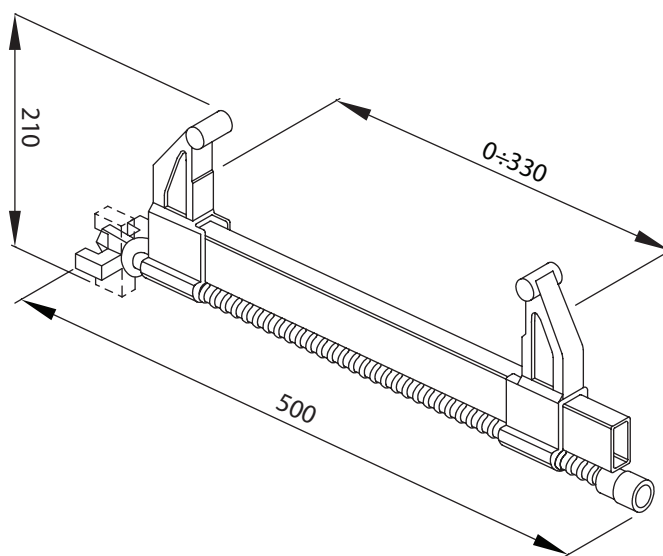
- допустимое растягивающее усилие: 15,0 кН;
- допустимое поперечное усилие: 9,0 кН;
- допустимый момент: 0,9 кН*м.



ЗАМОК УДЛИНЕННЫЙ

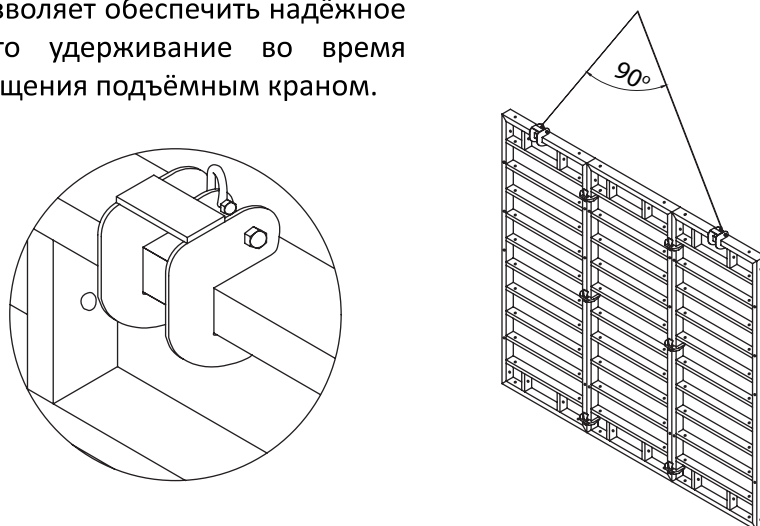
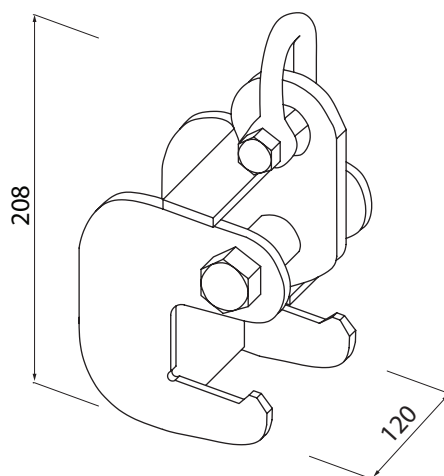
Применяется для соединения щитов между собой в карты. Используется в стальной опалубке стен. Зажимным элементом замка является гайка. Позволяет установить между зажимаемыми щитами вставку шириной до 200 мм.

- допустимое растягивающее усилие: 15,0 кН;
- допустимое поперечное усилие: 9,0 кН;
- допустимый момент: 0,9 кН*м.



КРАНОВЫЙ ЗАХВАТ

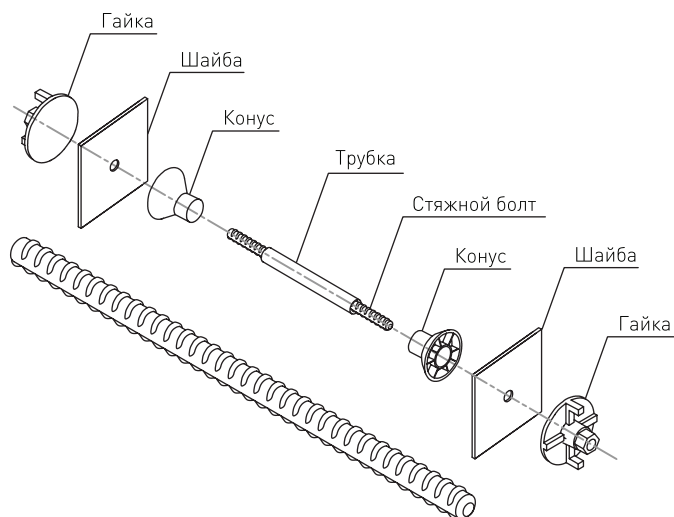
Захват – грузоподъемное приспособление для строповки щитов. Применяется для монтажа и демонтажа щитов опалубки для монолитного строительства. Применение захватов позволяет значительно сэкономить время и средства при выполнении погрузочно-разгрузочных операций. Он существенно облегчает стропирование грузов. Специальная конструкция захвата, изготовленная под профиль щита, позволяет обеспечить надёжное и безопасное его удерживание во время подъёма и перемещения подъёмным краном.



БОЛТ СТЯЖНОЙ

Соединяет между собой противоположно стоящие щиты и воспринимает давление свежееуложенной бетонной смеси.

Изготовлен из стального прутка с накатанной на него резьбой. Стандартный комплект для опалубки представляет собой стяжной болт диаметром 17мм, а также 2 гайки и 2 шайбы. Болты изготавливаются из прочной стали, не поддающейся растяжению. Чтобы увеличить площадь соприкосновения щитов и стяжек, последние рекомендуется доукомплектовывать шайбами.

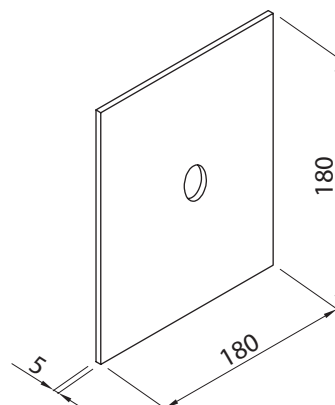
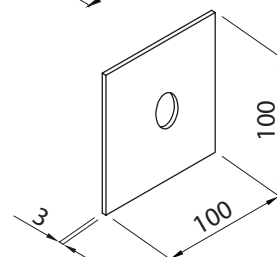
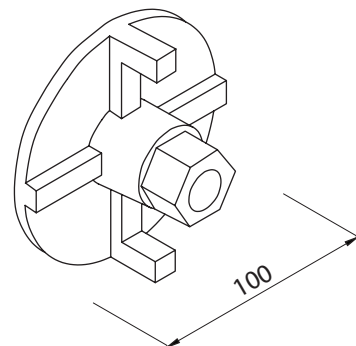
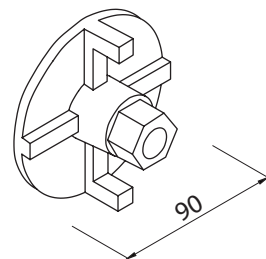


ГАЙКА

Гайка применяется при монтаже Щитовой опалубки. Служит для крепления щитов между собой через стяжной болт. Применяется для анкерного стержня, шкворня, крюка.

Основные характеристики:

- диаметр площадки – 90 мм/100 мм;
- материал – чугун/сталь;
- марка чугуна – ВЧ-40;
- диаметр резьбы – 17 мм;
- покрытие – оцинкованная/анодированная окраска;
- вес – 0,65 кг.



ШАЙБА

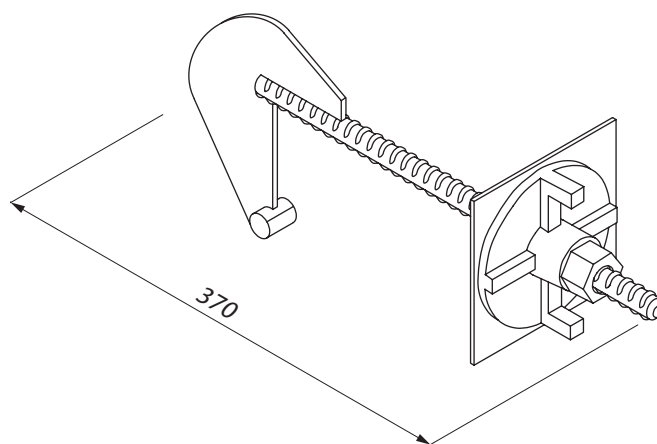
Шайба стяжки используется в комплекте со стяжным винтом или шкворнем для увеличения площади опоры на ребро щита и для распределения нагрузки.

Основные характеристики:

- размер, мм – 100x100 / 180x180;
- толщина, мм – 3,0 / 5,0;
- диаметр отверстия – 20 мм;
- вес, кг – 0,4 / 1,0.

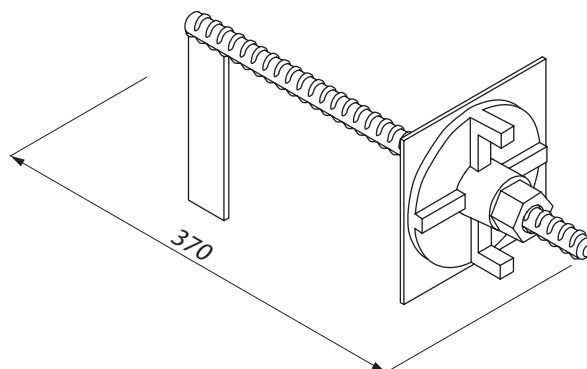
АНКЕР ТОРЦЕВОЙ

Это крепежный элемент торцевой опалубки, который служит для сборки прямоугольных либо квадратных колонн заданного размера сечения из универсальных щитов, а также для крепления опалубочных щитов по торцам монолитных стен.



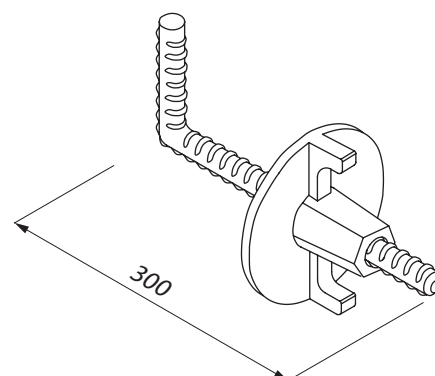
ШКВОРЕНЬ

Шкворень для опалубки, представляет собой часть стяжного винта с перпендикулярно закрепленным на конце торцевым ограничителем. Служит элемент для соединения линейных и универсальных щитов при формировании колонн и торцевых окончаний стен. Используется шкворень в комплекте с шайбой и гайкой.



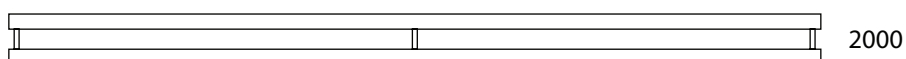
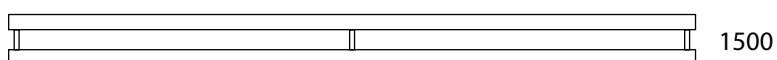
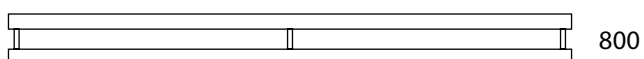
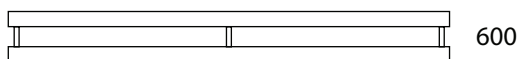
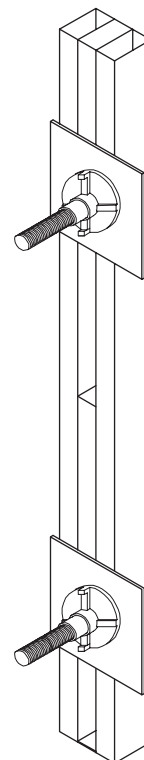
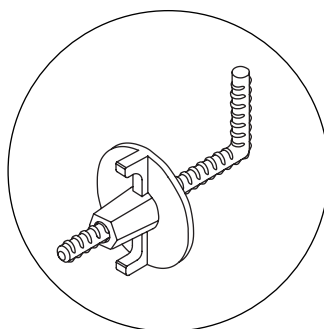
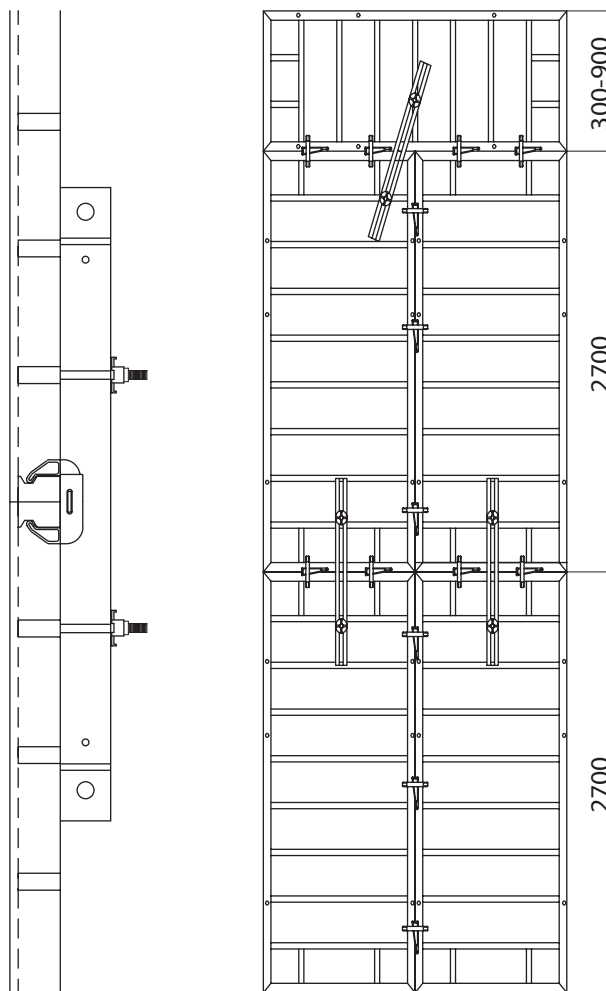
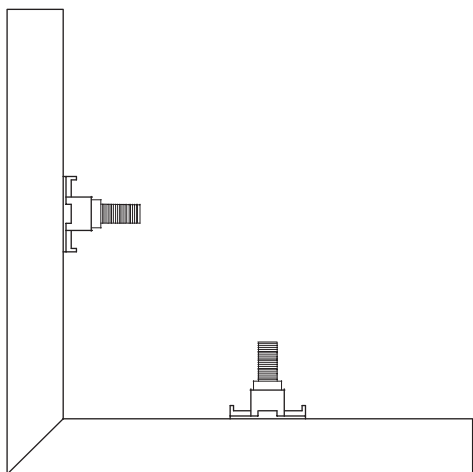
КРЮК

Крепежный элемент для фиксации выравнивающей балки на щитах опалубки и оголовников подкосов.



БАЛКА ВЫРАВНИВАЮЩАЯ

При выравнивании зажимные шины обеспечивают расположение щитов в одну линию и передают стягивающие усилия анкеров на рамные элементы. Прежде всего, при большой высоте наращивания, дополнительные выравнивающие балки позволяют добиться требуемой жесткости карты. В результате установку и снятие крупногабаритных блоков элементов при помощи крана можно производить без каких-либо проблем. Дополнительные выравнивающие балки полезно использовать также для восприятия нагрузки на подмости.

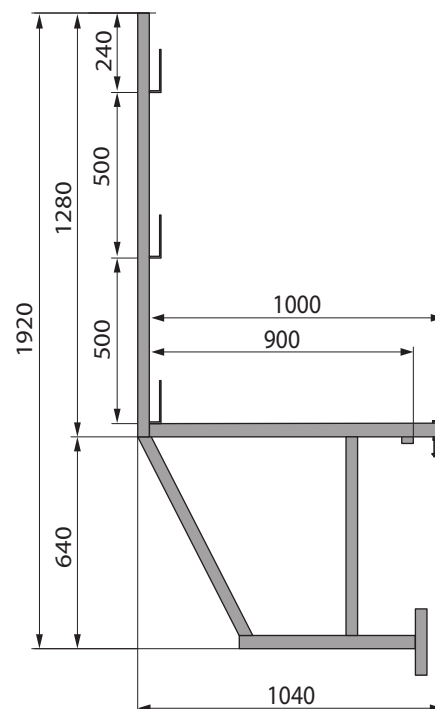


КРОНШТЕЙН ПОДМОСТЕЙ

Кронштейн подмостей обеспечивает безопасную рабочую площадку с перилами для проведения работ по заливке бетона в стеновую опалубку и опалубку колонн. Изделие устойчиво фиксируется на ребрах щитов и облегчает осуществление рабочих операций. Используется с алюминиевой и стальной крупнощитовой опалубкой.

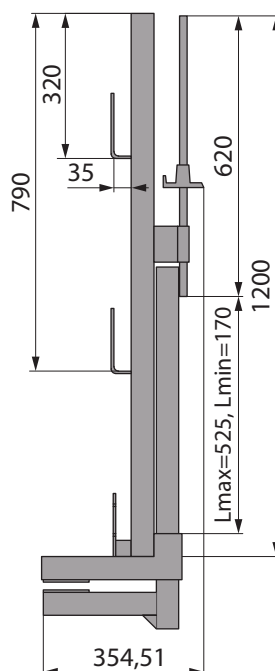
Для производства используется профильная труба из стали с квадратным сечением. Материал может быть оцинкован или окрашен.

При приеме и укладки бетона обеспечивает безопасность монтажникам.



ОГРАЖДАЮЩЕЕ УСТРОЙСТВО

Ограждающее устройство представляет собой инвентарное средство коллективной защиты. Оно в обязательном порядке устанавливается в целях предотвращения падения людей с края плиты перекрытия. Конструкция ограждения устанавливается не реже 1,3 м. по всему периметру возводимого здания, открытых лестничных проемах, лифтовых шахт и столов опалубки. Кроме того, оно должно быть обязательно смонтировано на всех перекрытиях по всему периметру возводимого здания в зоне, где производятся работы.

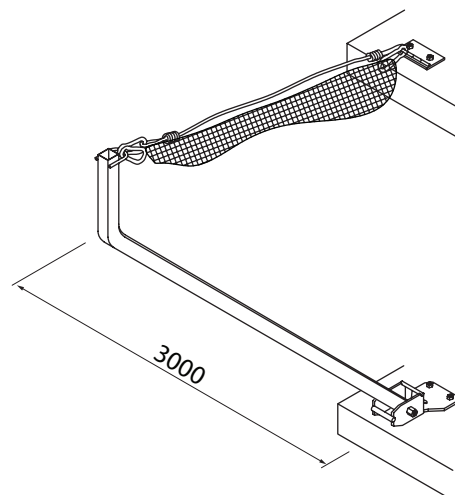


ЗУС

Защитно-улавливающая система применяется для ограждения периметра строящихся монолитных каркасов зданий на высоте с целью улавливания падающих людей, строительного оборудования, строительного мусора и т.д.

ЗУС представляет собой металлическую конструкцию, состоящую из гнущего кронштейна, двух сварных опор, защитно-улавливающей сетки, комплекта канатов, карабинов безопасности, анкерных болтов и анкерных болтов с крюком.

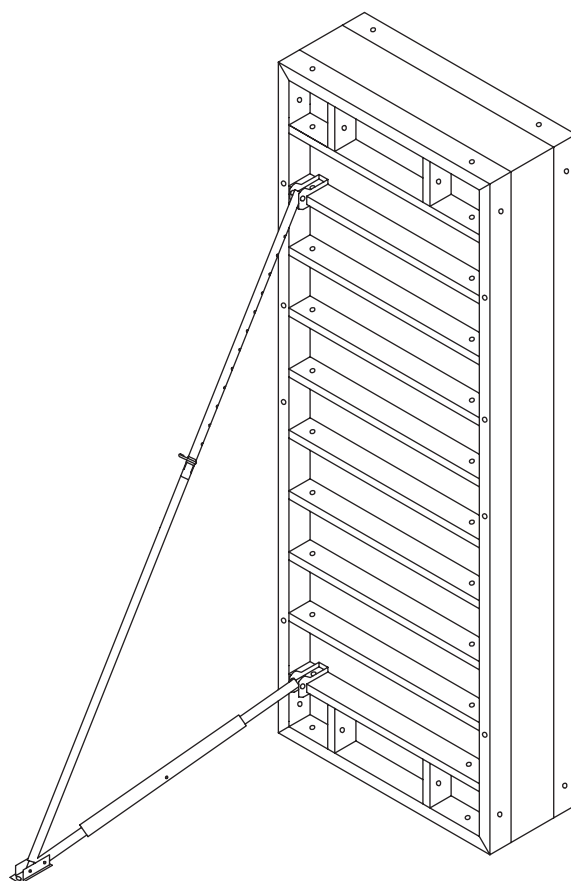
Защитно-улавливающая система выдерживает падение груза массой до 110 кг с высоты 6 м.



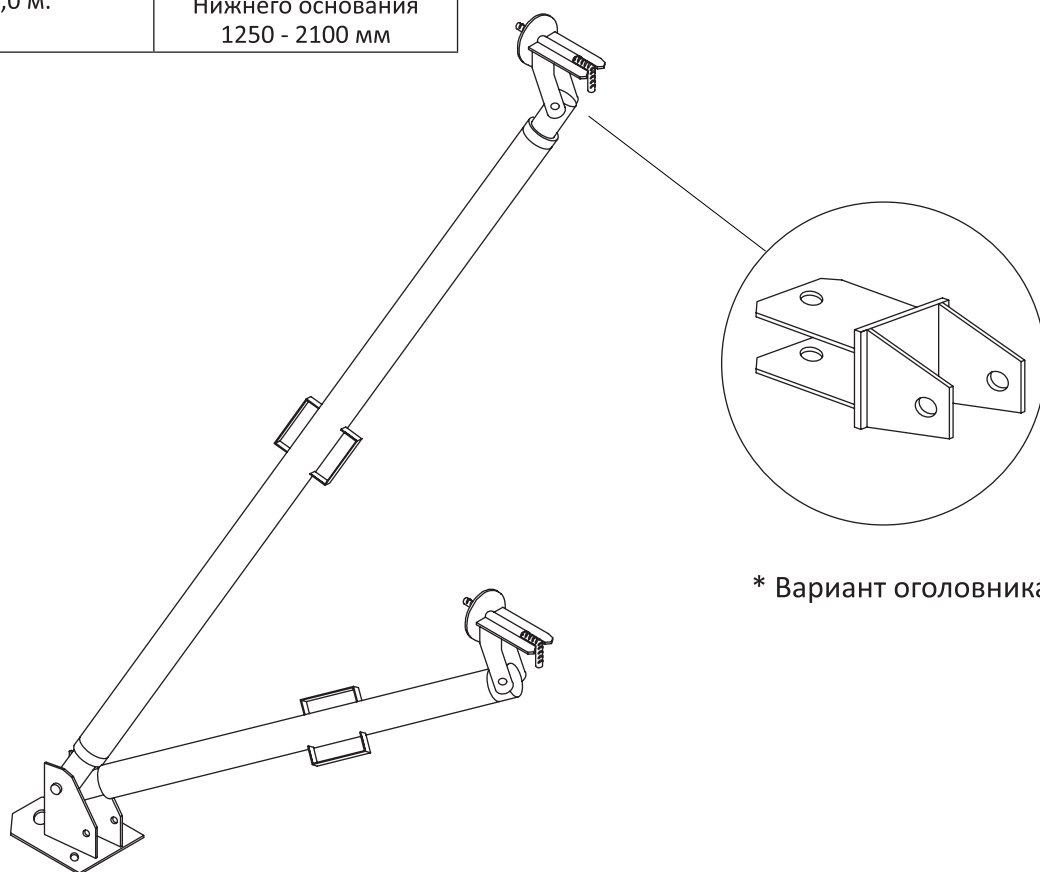
ПОДКОС ДВУХУРОВНЕВЫЙ

Подкосы применяются для поддержания щитов опалубки и их дальнейшей юстировки в заданном положении. Подкосы позволяют выставить палубу под точно заданным углом, зафиксировать ее и удерживать в процессе бетонирования монолитной конструкции. Подкосы облегчают установку элементов опалубочной системы и обеспечивают устойчивость конструкции в условиях воздействия ветра, придают конструкции необходимую пространственную жесткость.

Необходимое количество подкосов определяется требованиями к жесткости конструкции, чаще всего используются один подкос на 9м² площади щита. Длина подкоса выбирается таким образом, чтобы угол между ним и опалубочным щитом составлял не более 60°. Наличие внутренней резьбы позволяет выставить опалубочный щит максимально точно в проектное положение и жестко зафиксировать его.

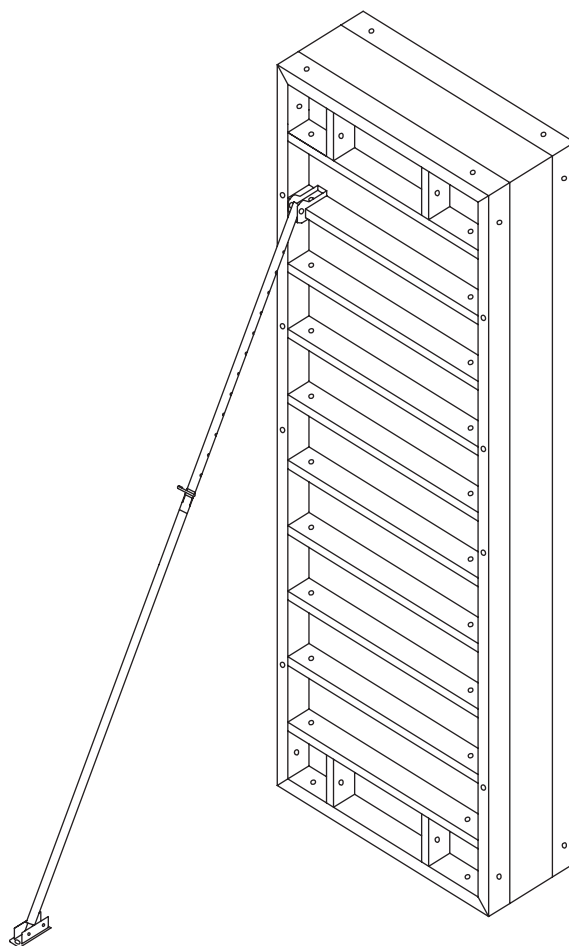
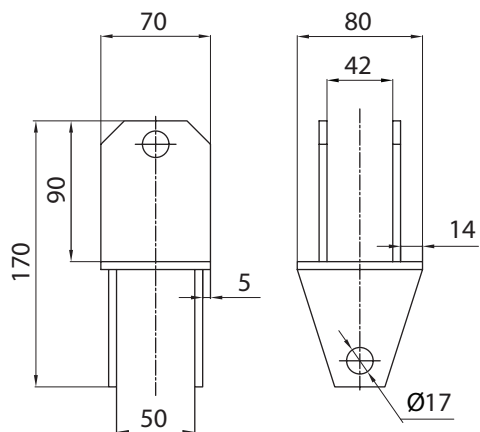
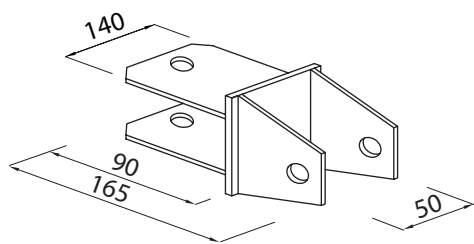


Наименование изделия	Номинальная длина
Двухуровневый подкос 3,0 м.	Верхнего основания 2150 - 3000 мм
	Нижнего основания 1250 - 2100 мм

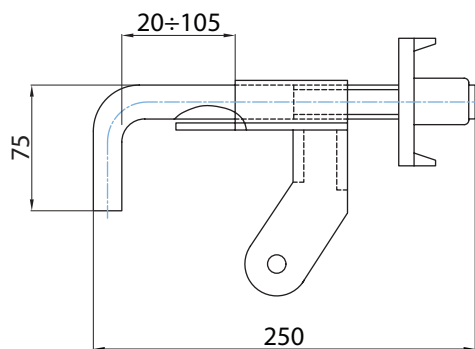
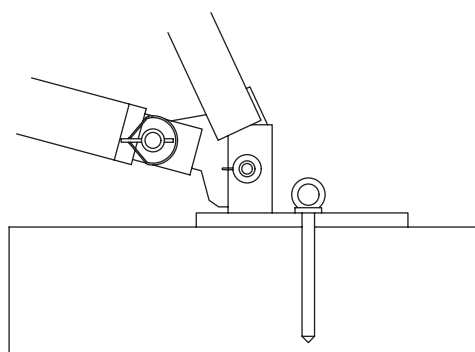
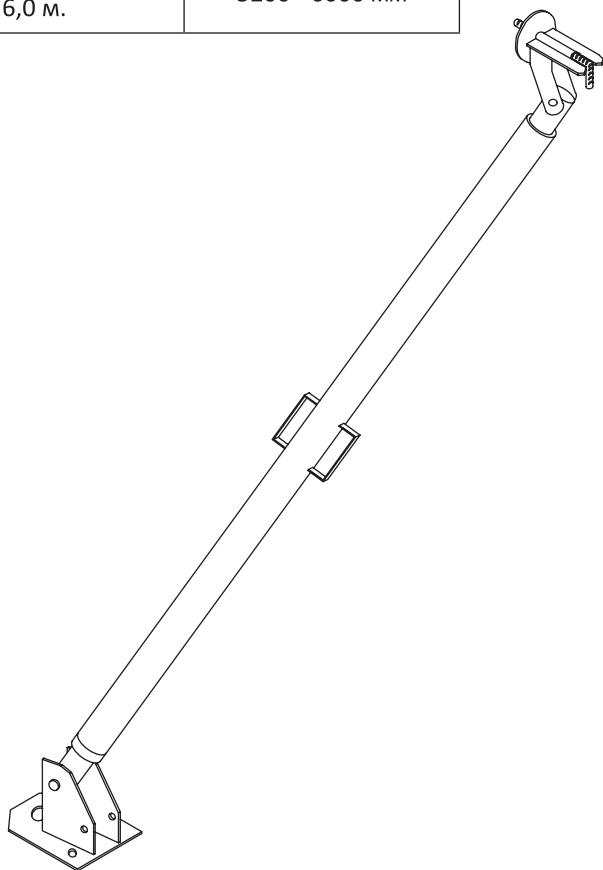


* Вариант оголовника

ПОДКОС ОДНОУРОВНЕВЫЙ



Наименование изделия	Номинальная длина
Одноуровневый подкос 6,0 м.	5200 - 6000 мм

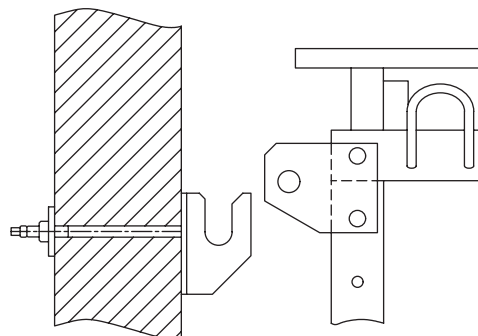
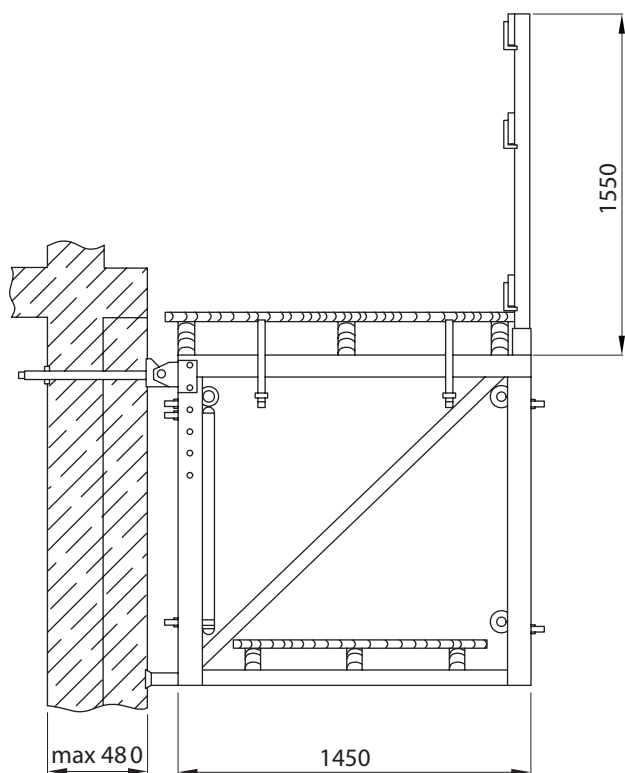
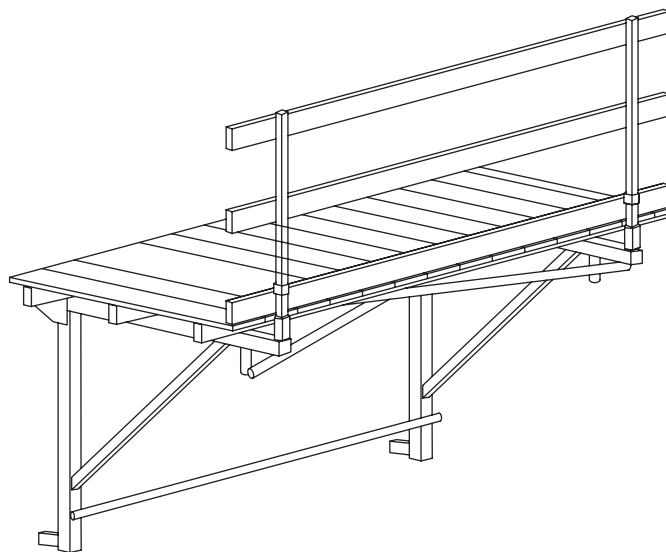


ПОДМОСТИ НАРУЖНЫЕ

Данное оборудование предназначено для монтажа и демонтажа наружных щитов и панелей опалубки внешних стен; для кирпичной кладки в зданиях с кирпично-монолитными стенами.

Наружные подмости состоят их 2-х кронштейнов с установленными на них стойками ограждений. На каждый из них поставлена опора, посредством которой кронштейн опирается на крюки. Крюки крепятся к стене с помощью шпилек (в сборе), которые вставляются в отверстия в бетонной стене и крепятся гайкой. Два (или более) кронштена подмостей скрепляются между собой трубчатыми связями для обеспечения жесткости конструкции.

ПН-6



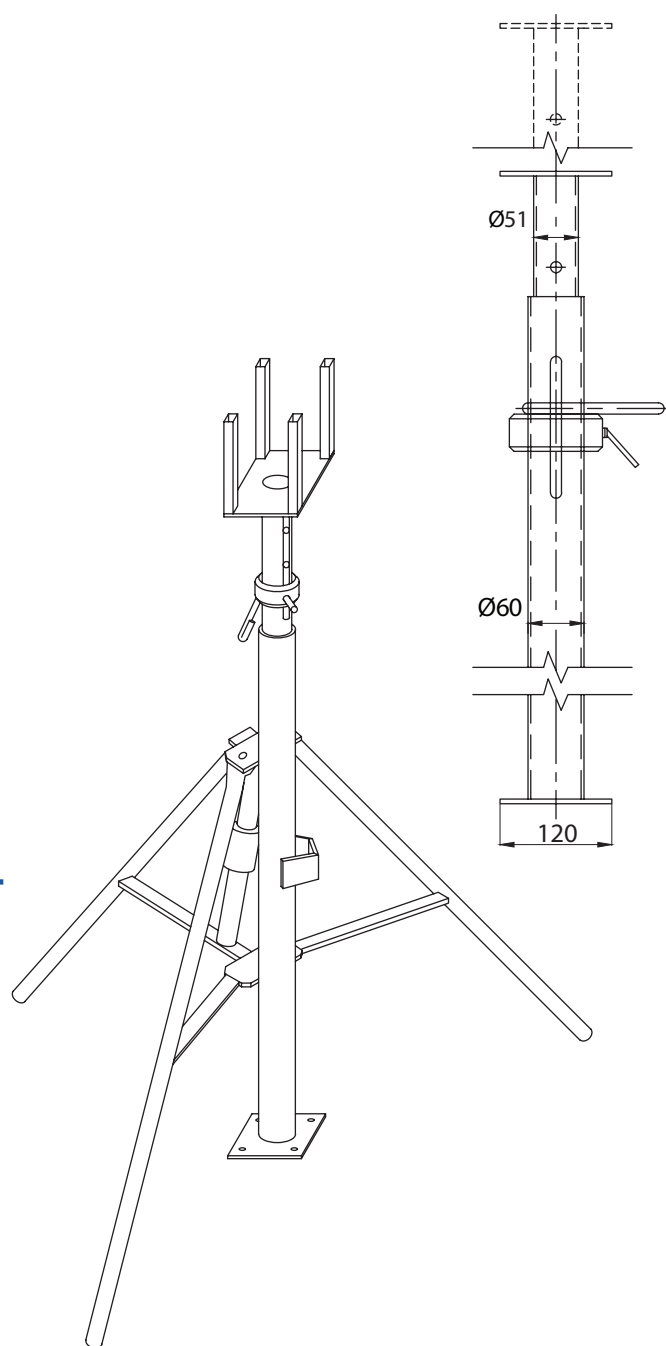
ПЕРЕКРЫТИЕ НА ТЕЛЕСКОПИЧЕСКИХ СТОЙКАХ

Опалубка для монолитных перекрытий представляет собой комплекс взаимосвязанных элементов, обеспечивающих создание пространственно устойчивой конструкции с ровной поверхностью. В зависимости от характеристик перекрытия могут быть использованы различные виды опалубочных систем, различающихся по основным характеристикам.

В состав опалубки перекрытия входят опорные, несущие и вспомогательные элементы. К компонентам, выполняющим опорные функции, относятся: телескопические или объемные стойки, а также рамы и комплексы, собранные из туры, столов, башен и т.д. Несущие функции выполняет палубный стол, собранный из поперечных и продольных балок. За фиксацию балок и стоек отвечают такие компоненты, как тренога (снизу) и унивилка (сверху).

Основные типоразмеры и характеристики стоек:

Стойка «Стандарт»	Размеры, м.	Нагрузка, кг.
	1,60 - 2,75	2750 - 2200
	1,85 - 3,10	2600 - 2100
	2,10 - 3,70	2500 - 2000
	2,60 - 4,20	2300 - 1800
	2,90 - 4,50	1950 - 1200
	3,30 - 4,90	1650 - 1000



Основную нагрузку по поддержанию палубы на заданной высоте несет телескопическая стойка (Стойка-домкрат). Конструкция стойки позволяет производить два типа регулировок по её высоте: грубую и плавную. Грубая регулировка производится путем выдвижения внутренней трубы с отверстиями (шаг 125 мм.) и фиксацией серьгой. Последующая плавная регулировка осуществляется с помощью наружной резьбовой муфты (натяжителя).

Стойка стандарт:

Нижняя труба имеет диаметр 60 мм, толщина стенки 2 мм; верхняя труба - 51 мм, толщина стенки 2,5 мм, что обеспечивает оптимальное соотношение цена/качество. Натяжитель с самоочищающейся резьбой.

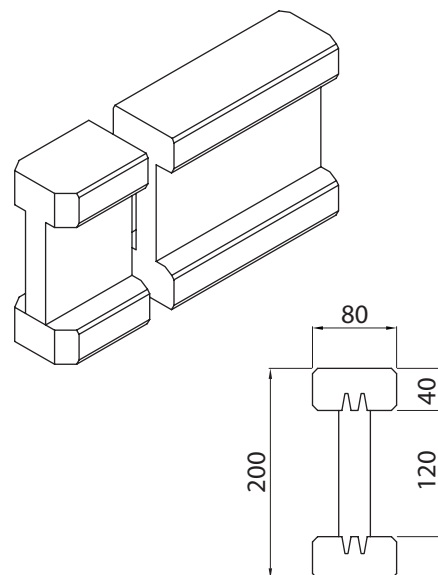
Поверхность стойки покрашена порошковой эмалью. По желанию заказчика, порошковая эмаль может быть заменена на цинкование.

БАЛКА

Балка применяется при возведении перекрытий в монолитном строительстве, изготавливается из хвойных пород древесины и березовой фанеры повышенной влагостойкости с последующей обработкой водонепроницаемым составом. Это позволяет применять балку в строительстве при любых погодных условиях. Балка имеет высокую несущую способность и может монтироваться на больших площадях без таких дефектов как изгиб, усадка и трещины. Балка пропитана специальным водоотталкивающим составом, что позволяет использовать её в любых атмосферных и погодных условиях.

Возможна поставка балки с пластиковым наконечником, что предохраняет её от повреждений при ударах и падении.

Длина балки – по размерам заказчика, но не более 6 метров.

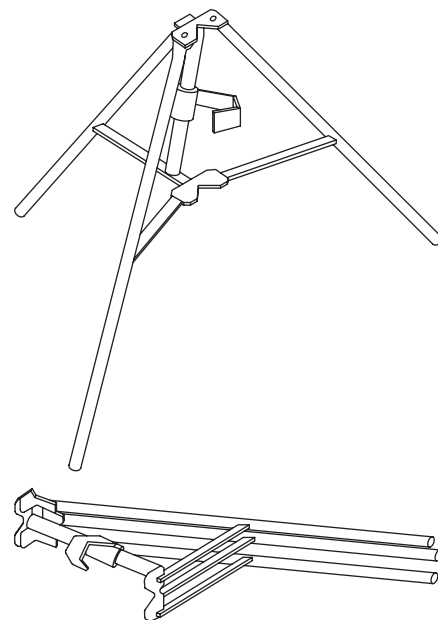


ТРЕНОГА

Используется для фиксации опорной стойки на плоскости в строго вертикальном положении.

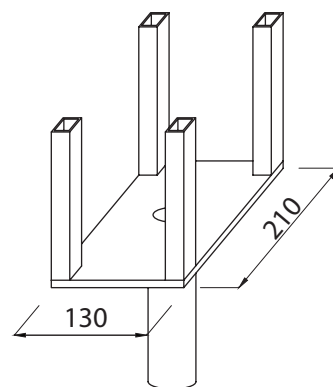
Три опорные точки позволяют жестко зафиксировать треногу на плоской поверхности. Строго вертикальное фиксированное положение опорной стойки позволяет повысить сопротивление динамическим горизонтальным нагрузкам, возникающим в процессе подачи и вибрировании бетона.

Профессионально собранная и «выставленная» опалубка перекрытий имеет достаточную прочность не только для того, чтобы выдержать сам процесс укладки бетона (бетонирования), но, и для использования ее в качестве площадки для приема грузов на высоте.



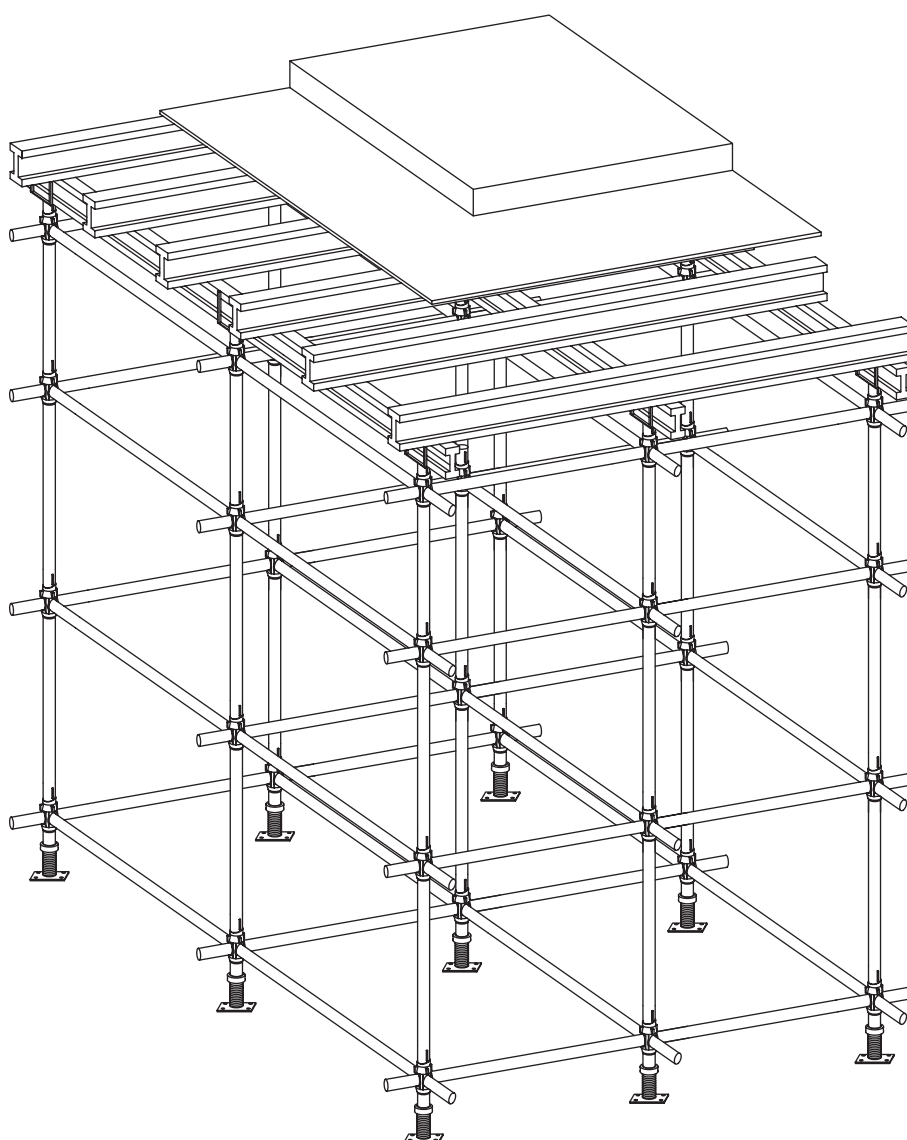
УНИВИЛКА

Служит опорным элементом для балок, при установке удерживает их в проектом положении. Унивилка крепится в верхнем торце телескопической стойки и обеспечивает опору и фиксацию продольных двутавровых балок. Кроме того, унивилка соединяет балки по длине в местах их перехлеста.



ОПОРНЫЕ СИСТЕМЫ

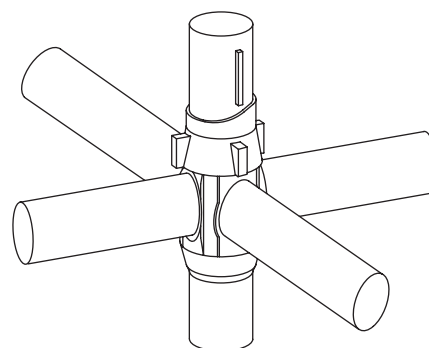
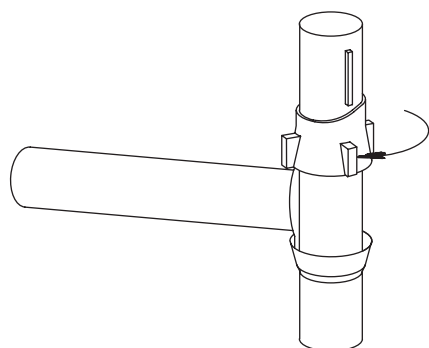
Объемная опалубка перекрытий – многоцелевая система, используемая в качестве опалубочной опоры для монолитного и сборно-монолитного домостроения, при строительстве мостовых сооружений, офисов, коммерческих и прочих объектов. Представляет собой пространственную конструкцию, которые образуют жесткую безшарнирную раму, не требующую в большинстве случаев дополнительной стабилизации диагональными связями. Она смонтирована из трубчатых элементов: вертикальных и горизонтальных, винтовых опор и становочных пят, соединительных элементов и фиксирующих элементов.



ЧАШЕЧНАЯ ОПОРНАЯ СИСТЕМА

Опоры чашечной опалубки — наиболее надежная и крепкая конструкция. Простой замок Cup-Lock обеспечивает легкий и быстрый монтаж опалубочной системы с помощью обычного молотка без использования диагональных элементов. Поскольку в опалубке перекрытий чашечного типа отсутствуют болты, гайки и другие мелкие детали, риск их потери исключен. Выполняет функции опалубки перекрытия, а также используется как строительные леса при реставрации фасадов, помещений и других работ.

Максимальная высота монтажа опалубки	до 20 м
Материал вертикального элемента	Труба \varnothing 48 x 3,0
Материал горизонтального элемента	Труба \varnothing 48 x 2,5
Шаг расстановки стоек	от 0,5 - 3,0 м
Шаг фланцев	от 0,5 - 1,0 м



Наименование	Длина	Описание
	500	Вертикальные элементы являются основными несущими элементами каркаса в вертикальной плоскости, воспринимающие нагрузки от давления бетона, самой конструкции и т.д. Существуют шесть основных размеров с расположением чашечного соединения через 0,5м. и 1,0м. Они стыкуются между собой с помощью соединительных элементов по принципу «труба в трубу». На вертикальные стойки приварены чашечные соединения, с помощью которого происходит жесткое соединение горизонтальных и вертикальных элементов.
	1000	
	1500	
	2000	
	2500	
	3000	

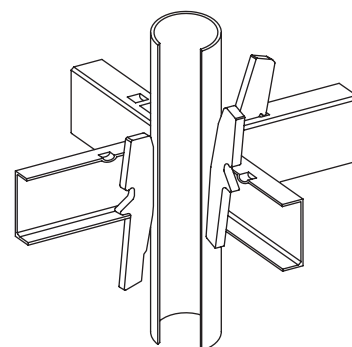
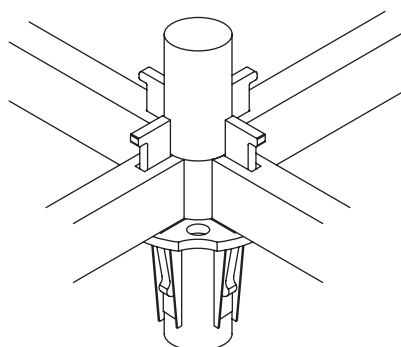
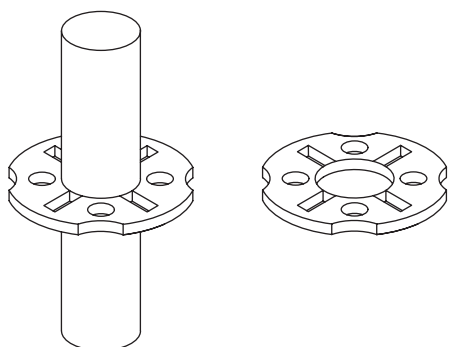
Наименование	Длина	Описание
	500	<p>Горизонтальные элементы обеспечивают жесткость конструкции. Они имеют штампованные наконечники в виде клиньев, идентичные чашкам нижним и верхним. Наконечник прикрепляется к вертикальному элементу чашечным соединением. Ударом молотка верхней подвижной чашке происходит закрепление связи в рабочем положении. В зависимости от осевой нагрузки расстановка вертикальных элементов, а так же соединение горизонтальными элементами осуществляется с тем или иным шагом.</p>
	1000	
	1500	
	2000	
	2500	
	3000	
	210	<p>Соединительный элемент служит для соединения вертикальных элементов между собой.</p>
	350	<p>Винтовая опора регулируется по высоте, служит для установки и удержании в проектном положении несущих деревянных двутавровых балок. Унивилка позволяет устанавливать одну балку и две балки в другом направлении. На несущие укладывается поперечные балки и фанерная палуба для последующей заливки монолитного перекрытия.</p>
	500	
	750	
	1000	
	350	<p>Становочная пята предназначена для установки на ней вертикальных элементов. Данный элемент регулируется по высоте, таким образом можно выровнять конструкцию, которая устанавливается на неровную поверхность. Становочная пята имеет опорную часть в виде штампованной пластины с ребрами жесткости размером 150x150 мм. Становочная пята устанавливается под каждую вертикальную стойку на жесткое основание.</p>
	500	
	750	
	1000	

КЛИНОВАЯ ОПОРНАЯ СИСТЕМА

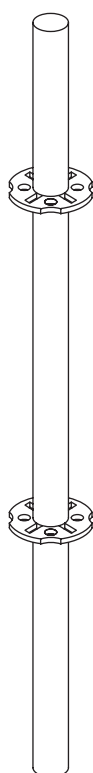
Среди главных преимуществ системы можно выделить:

- применяется как опалубка перекрытий, а по завершении работ, как леса для фасадных работ;
- большая грузоподъемность – порядка 6 тонн на одну вертикаль;
- быстрый монтаж и демонтаж конструкции;
- легко приспособливается к объектам любой формы и высоты, возможна установка стоек на разных ступенчатых основаниях и вылетах;
- элементы крепления несъемные и потому не теряются при сборке и разборке;
- небольшой вес системы и удобство хранения, а также транспортировки.

Максимальная высота монтажа опалубки	до 20 м
Материал вертикального элемента	Труба $\varnothing 57 \times 2,0$ (3,0)
Материал горизонтального элемента	Труба 60x30 x 2,0 (3,0)
Шаг расстановки стоек	от 0,5 - 3,0 м
Минимальный шаг горизонтальных связей по высоте	от 0,5 - 1,0 м



Наименование	Длина	Описание
--------------	-------	----------



500

1000

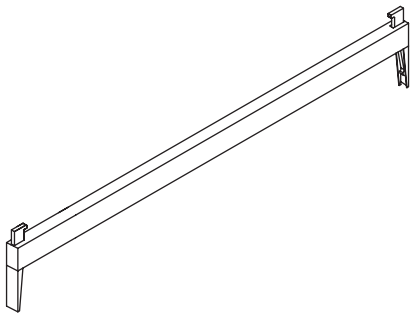
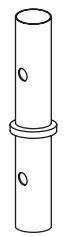
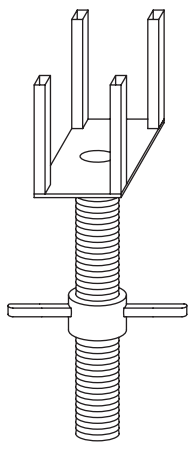
1500

2000

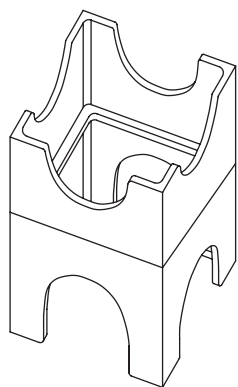
2500

3000

Вертикальные элементы являются основными несущими элементами каркаса в вертикальной плоскости, воспринимающие нагрузки от давления бетона, самой конструкции и т.д. Существуют шесть основных размеров с расположением фланца через 1,0м и 2,0м. Они стыкуются между собой с помощью соединительных элементов по принципу «труба в трубу». На вертикальные стойки приварены фланцы, с помощью которых происходит жесткое соединение горизонтальных элементов.

Наименование	Длина	Описание
	500	<p>Горизонтальные элементы обеспечивают жесткость конструкции. Они имеют штампованные наконечники в виде клиньев. Ударом молотка по клину происходит закрепление связи в рабочем положении. В зависимости от осевой нагрузки расстановка вертикальных элементов, а так же соединение горизонтальными элементами осуществляется с тем или иным шагом.</p>
	1000	
	1500	
	2000	
	2500	
	3000	
	210	<p>Соединительный элемент служит для соединения вертикальных элементов между собой.</p>
	350	<p>Винтовая опора регулируется по высоте, служит для установки и удержании в проектном положении несущих деревянных двутавровых балок. Унивилка позволяет устанавливать одну балку и две балки в другом направлении. На несущие укладываются поперечные балки и фанерная палуба для последующей заливки монолитного перекрытия.</p>
	500	
	750	
	1000	
	350	
500		
750		
1000		

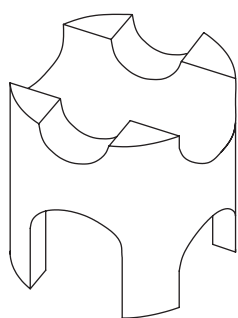
Толщина защитного слоя бетона определяется расстоянием от поверхности арматуры до соответствующей грани конструкции. Все фиксаторы являются расходным материалом и остаются в теле бетона.



ФИКСАТОР «КУБИК УСИЛЕННЫЙ»

Универсальный фиксатор «Кубик усиленный», одно из самых распространенных и популярных изделий среди потребителей. За счет более толстой стенки (толщина 3 мм), изделие выдерживает значительные нагрузки арматурного каркаса, при производстве фундаментов, плит перекрытий, промышленных полов. Переворачивая корпус фиксатора Кубик, получаем один из необходимых Вам защитных слоев. Изделие рассчитано на четыре защитных слоя, при максимальном диаметре арматуры 28 мм. Жёсткая конструкция фиксатора и большие нагрузки при давлении сверху. Практичный и надёжный. Если необходимо, сформировать бетонную поверхность на сыпучей основе (песок, гравий), гидроизоляции, экструзии Вам нужно приобрести дополнительный фиксатор «Основание для Кубика Усиленного», который предотвращает погружение фиксатора в сыпучую поверхность, а также пробитием изделия гидроизоляции или экструзии. Расход согласно СНиП от 6 до 10 штук на кв/м, в зависимости от диаметра используемой арматуры.

- Защитный слой 35/40/45/50 мм.

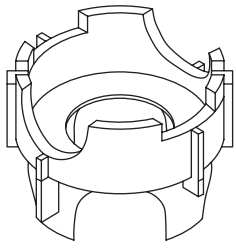


ФИКСАТОР «ОПОРА УНИВЕРСАЛЬНАЯ»

Фиксатор арматуры «Опора универсальная» – предназначен для соблюдения защитного слоя в фундаментах, промышленных полах и перекрытиях. За счет своей универсальности и возможности использования различных диаметров арматуры приобрел огромную популярность среди строителей. Изделие рассчитано на четыре защитных слоя, при максимальном диаметре арматуры 16 мм или 20 мм соответственно.

- Защитный слой 10/15/20/25 мм.

ФИКСАТОР МНОГОЭТАЖНЫЙ

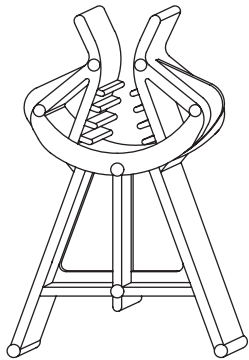


Заменяет все типоразмеры существующих фиксаторов типа стульчик, стойка, кубик, опора потолочная.

Изделие рассчитано на четыре защитных слоя, при максимальном диаметре арматуры 25 мм. Жёсткая конструкция фиксатора позволяет укладывать на него арматуру различного диаметра и выдерживать большие нагрузки при давлении сверху. При использовании одной модели фиксатора, можно набрать любой защитный слой с шагом 5 мм. При составлении друг на друга, более трех фиксаторов, рекомендуется подвязка проволокой. Удобен, практичен, надёжен. Расход согласно СНиП от 6 до 10 штук на кв/м, в зависимости от диаметра используемой арматуры.

- Защитный слой 20/25/30/35 мм.

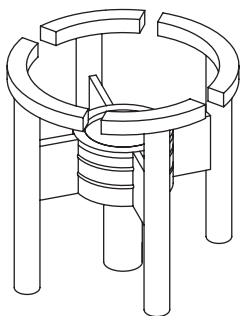
ФИКСАТОР «СТОЙКА»



Обеспечивает надёжную фиксацию арматуры при возведении горизонтальных конструкций: плит перекрытия, фундаментов, бетонных полов. Арматура защелкивается внутри фиксатора и надёжно фиксируется замком. Изделие рассчитано на один защитный слой при максимальном диаметре арматуры 16мм. Расход согласно СНиП от 6 до 10 штук на кв/м, в зависимости от диаметра используемой арматуры.

- Защитный слой 15 - 75 мм.

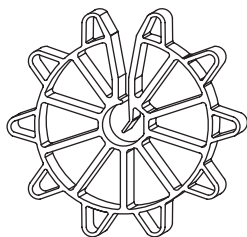
ФИКСАТОР «СТУЛЬЧИК»



Наиболее распространенные детали для армирования полов и перекрытий. В зависимости от типоразмера, позволяет создавать защитный слой от 15 до 40 мм, с шагом в 5 мм. Каждый фиксатор имеет один защитный слой, при разном диаметре используемой арматуры от 4 до 16 мм. Все выпускаемые изделия «Стульчик» имеют 5 ног. Наличие пятой ноги, не дает разъезжаться ножкам фиксатора в стороны при давлении арматурного каркаса и ходьбы по нему строителей.

- Защитный слой 15 - 40 мм.

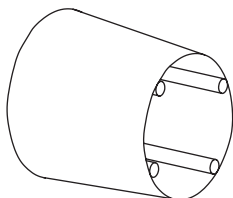
ФИКСАТОР «ЗВЕЗДОЧКА»



Относится к группе стеновых фиксаторов. Прижимной зажим, обеспечивает надежную фиксацию изделия на вертикальной арматуре внутри опалубки, при возведении таких конструкций, как стены и колонны. Благодаря применению фиксаторов «Звездочка», исключается возможность проявления арматурных стержней на отлитой бетонной поверхности, что гарантирует надежность и долговечность готовой конструкции.

- примерный расход 4 - 10 штук на кв/м;
- защитный слой 15 - 75 мм.

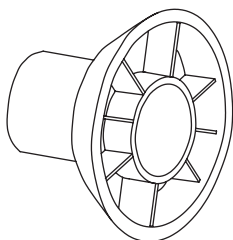
ФИКСАТОР «ПРОБКА»



Исполняет роль заглушки в трубе после снятия опалубки и извлечения фиксатора конус. Закрывает технологические отверстия в некоторых видах опалубки.

- внутренний диаметр 20 мм;
- наружный диаметр 22 мм.

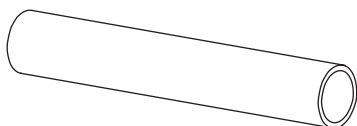
КОНУС



Предотвращают возможность попадания бетона внутрь защитной трубки. Обеспечивает плотное прилегание трубки ПВХ с опалубочной поверхностью.

- диаметр юбки: 42 мм.

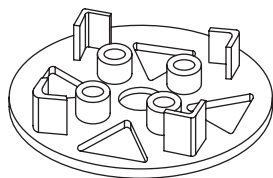
ТРУБКА ПВХ



Труба ПВХ для монолита выпускается в трех метровых отрезках. Непосредственно на строительном объекте нарезается в необходимый размер, который определяет толщину возводимой стены. Защищает стяжной винт от попадания бетонной смеси. Допускается минимальное расхождение внутреннего диаметра. С данным видом трубы в комплекте рекомендуем брать фиксатор конус.

- внутренний диаметр 22 мм;
- наружный диаметр 25 мм.

ПОДСТАВКА ДЛЯ ФИКСАТОРОВ АРМАТУРЫ

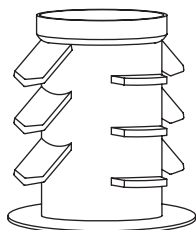


Подставка под фиксатор служит основанием под большинство фиксаторов при установке их на сыпучие поверхности (песок, гравий, щебень) гидроизоляцию, экструзию. Основание предотвращает погружение ножек фиксатора, или самого корпуса фиксатора в сыпучую поверхность под действием нагрузки от арматурного каркаса, а также пробитие ножками изделия гидроизоляции или экструзии. Все типы подставок одинаковы по функциональному значению, но в небольшой степени различны по удобству использования.

Основание под Фиксаторы:

- стульчик 15; 20; 25; 30; 35; 40 мм.;
- стойка универсальная 10, 15, 20, 25 мм.;
- кубик универсальный 35, 40, 50, 55 мм.;
- кубик универсальный 60, 70, 80 мм.

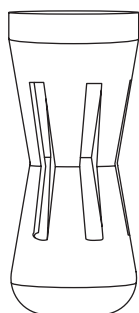
ПРОБКА «ЁЛОЧКА»



Пробка - ёлочка – исполняет роль заглушки в трубе после снятия опалубки и извлечения фиксатора конус. Закрывает технологические отверстия в щитовой опалубке.

- внешний диаметр 22 - 25 мм.

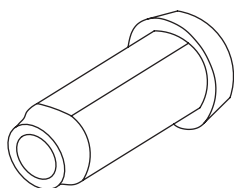
ЗАЩИТНЫЙ КОЛПАЧОК



Защитный колпачек на арматуру надевается на торчащие концы арматуры, и служит для соблюдения техники безопасности при армировании

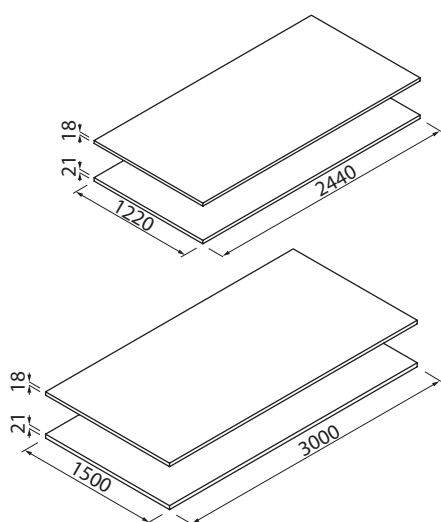
- используется для арматуры 8 - 16, 16 - 32 мм.

НАГЕЛЬ



Защитный колпачек на арматуру надевается на торчащие концы арматуры, и служит для соблюдения техники безопасности при армировании

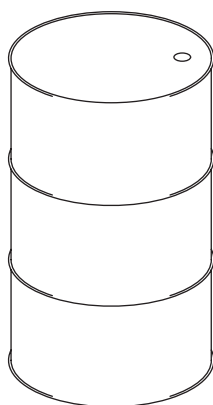
- используется для арматуры 8 - 16, 16 - 32 мм.



ФАНЕРА

Используется в качестве палубы для стеновой опалубки и опалубки перекрытий, позволяет создать ровную поверхность бетонированной площади. Ламинированный слой снижает адгезию бетонной смеси к поверхности фанеры.

СМАЗКА ДЛЯ ОПАЛУБКИ



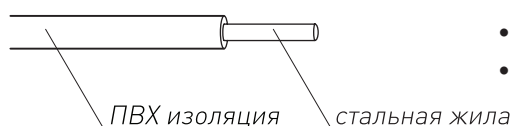
Готовая смазка обеспечивает освобождение изделий из форм без повреждений и без ухудшения их механических свойств.

- не вызывает коррозии металла;
- не сложная по технологии нанесения;
- не ядовитая, не имеет острого запаха;
- однородная и устойчивая при хранении;
- хорошо удерживается на вертикальной поверхности форм, не стекает под воздействием вибрации или бетонной смеси;
- наносится на поверхность с помощью пульверизатора или валика;
- расход продукта – 1л на 10-20 м², в зависимости от средств используемых для нанесения.

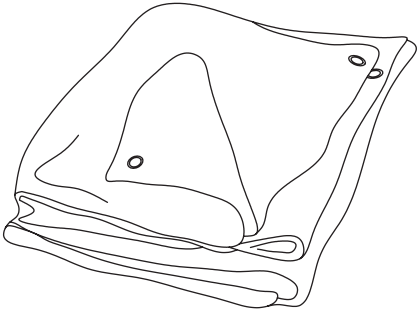
ПРОВОД ДЛЯ ПРОГРЕВА БЕТОНА (ПНСВ)

Провод нагревательный ПНСВ 1,2 предназначен для неподвижного монтажа систем обогрева монолитного бетона и железобетона.

- номинальный диаметр: 1.2 мм;
- расчетная масса: 50-60 п.м./м³ бетона;
- стойкость к воздействию среды: от - 30°С до +50°С.



УКРЫВОЧНЫЙ МАТЕРИАЛ

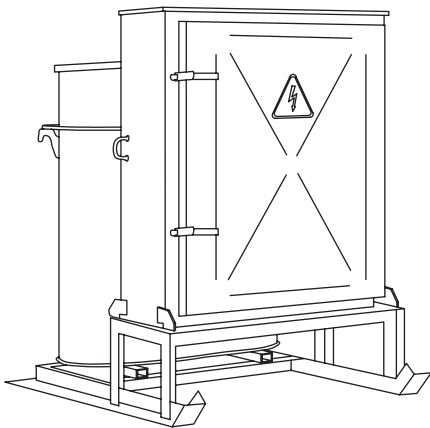


Тенты для укрытия бетона бывают двух разновидностей: обыкновенные и утепленные. Тенты, изготовленные из материала с ПВХ покрытием, применяются для защиты объектов от осадков и плохой погоды на строительных площадках, таким тентом в основном укрывают бетонные сооружения. Утепленные термоматы ПВХ и тенты для укрытия бетона – это идеальная защита от низкой температуры, осадков, сырости и повышенной влажности, а так же ветра при ведении строительства, ремонта и монолитно-бетонных работ, гарантирует эффективное сохранение тепла в теле железобетонной конструкции и дает возможность равномерно охватить бетонную смесь. Тенты бывают утеплены тремя слоями утеплителя, они способны выдерживать температуру до -70с.

Тенты из водоупорного брезента, иногда с огнеупорными добавками и обязательной морозостойкостью.

- тент ОКСФОРД;
- тент ПВХ;
- тент Политарп;
- брезент.

КТПТО -80



Комплектная трансформаторная подстанция для термообработки бетона и грунта предназначена для электропрогрева бетона. Нормальная работа КТПТО обеспечивается в районах с умеренным климатом.

Основные характеристики:

- количество фаз – 3;
- номинальная мощность – 80 кВт;
- номинальное напряжение – 380 В;
- ток на стороне СН при напряжении 55-65-75 (В) – 580А, 95В – 487А;
- автоматическая регулировка – встроенная;
- охлаждение – масло ТКп, 160 кг;
- температура эксплуатации, °С - от - 45 до +20;
- диапазон регулирования, °С - от 0 - 100;
- габаритные размеры, мм – 1470 x 1210 x 1015;
- вес – 700 кг.